

# CCTV

사용 설명서

DVF-01

VIEW FILTER



## ■ 목차

1. ..... Installation  
(안전을 위한 주의사항)
2. ..... Features  
(제품의 특징)
3. ..... Front Panel  
(전면부)
4. ..... Rear Panel  
(후면부)
5. ..... Operation  
(동작방법)
6. ..... Block Diagram  
(블록다이어그램)
7. ..... System Connection  
(시스템 연결방법)
8. ..... Specifications  
(규격 및 성능)

# 1. Installation(안전을 위한 주의사항)

## 사용하시기 전에

- 사용자의 안전과 재산상의 손해 등을 막기 위한 내용입니다. **반드시** 읽고 올바르게 사용하여 주십시오.  
**‘이 기기는 업무용 환경에서 사용할 목적으로 적합성평가를 받은 기기로서 가정용 환경에서 사용하는 경우 전파간섭의 우려가 있습니다.’**

### 경고

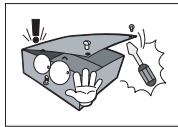
- 이 ‘Installation(안전을 위한 주의사항)’은 다양한 기기 전반에 대한 내용을 기재 하고 있으므로, 고객님의 가지고 있는 기기에 따라서 해당하지 않는 항목이 있을 수도 있습니다.
- 각 설명 항목의 안에는 취급설명서와 중복되는 내용도 있습니다.



명칭 : 분해 금지  
 의미 : 제품을 분해할 때 감전 등의 위험이 있다는 표시입니다.



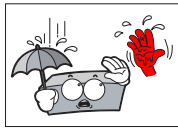
명칭 : 전원 플러그 분리  
 의미 : 사용자에게 전원 플러그를 콘센트에서 분리 하도록 지시하는 표시 입니다.



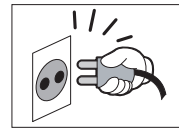
절대로 분리, 수리, 개조하지 마십시오.



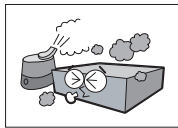
제품의 코드 손상 시에는 즉시 A/S센터를 활용하여 제품을 수리하시기 바랍니다.  
 (감전, 화재등 안전사고를 일으킬 수 있습니다.)



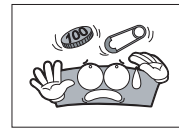
기기가 물에 닿거나, 기기 내부에 물이 들어가지 않게 주의해 주시고, 젖은손으로 절대 만지지 마십시오.  
 (감전의 원인이 될 수 있습니다.)



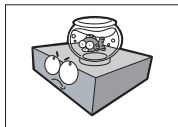
전원플러그가 흔들리지 않도록 확실히 꽂아 주십시오.  
 (접촉이 불완전한 경우는 화재의 원인이 됩니다.)



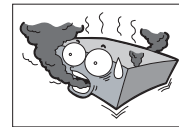
습기, 먼지나 그을음등이 많은 장소에 설치하지 마십시오.  
 (화재, 감전의 원인이 됩니다.)



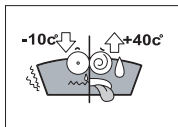
통풍구멍 등으로 금속류(동전, 머리핀, 쇠붙이 등)나타기 쉬운 이물질(성냥, 종이 등)을 집어 넣거나 떨어뜨리지 마십시오.  
 (화재, 감전의 원인이 됩니다.)



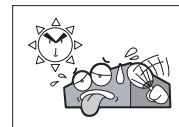
제품 위에 화병, 화분, 컵, 화장품, 약품, 물등의 용기를 놓지 마십시오.  
 (화재, 감전의 원인이나 낙하로 인한 부상의 원인이 됩니다.)



연기가 나거나 이상한 냄새가 날 때는 사용을 중단하시고, 곧바로 전원을 끄고 플러그를 콘센트에서 뺀 후 서비스 센터에 연락해 주십시오.  
 (그대로 계속 사용하면 화재, 감전의 원인이 됩니다.)



-10℃ 이하의 저온이나 +40℃ 이상의 고온인 곳에는 설치하지 마십시오.  
 (제품의 성능 저하나 고장의 원인이 될 수 있습니다.)



바람이 잘 통하는 곳에 설치하십시오.  
 신문, 식탁보, 커튼 등과 같은것으로 통풍구가 덮여서 통풍이 방해받지 않게해 주십시오.



제품의 표면은 마른 수건으로 가볍게 닦아 주십시오.  
 화학약품이나 세척제 등은 표면을 변질시키고 칠을 벗겨지게 하므로 절대 사용하지 마십시오.



물건을 떨어뜨리거나 충격을 주지 마십시오.  
 진동이 심한 곳이나 자석 종류가 있는 곳으로부터 멀리해 주십시오.

# 1. Installation(안전을 위한 주의사항)

## 주의

- 표시된 전원 전압외에는 사용하지 마십시오. **(화재, 감전의 위험이 있습니다.)**
- 이 기기의 AC OUTLET이 공급 가능한 전력은 제한되어 있습니다.
- 접속하는 장치의 소비전력 합계가 AC OUTLET에 표시되어 있는 전력을 넘지 않도록 사용해 주십시오. **(화재의 원인이 됩니다.)**
- 이 기기를 설치할 경우, 벽으로 부터 10cm이상의 공간을 확보해 주십시오. 또한 방열을 위해 기타 기기와의 간격을 두어 주십시오.
- RACK에 장착 시 각 기기의 취급설명서를 잘 읽고, 설명에 따라 틈새를 주십시오. **(화재의 원인이 됩니다.)**
- 낙뢰가 칠 경우, 기기에 접속된 접속선(안테나선, 전화선, 기타 접지선)과 전원 플러그를 접속하지 마십시오. **(감전의 원인이 됩니다.)**
- 이 기기의 통풍구를 막지 마십시오. **(내부의 열이 화재의 원인이 될 수 있습니다.)**
- 뒤집거나 옆으로 눕혀 사용하지 마십시오.
- 이 기기를 밀어 넣어 사용하거나, 전용 RACK이외의 박스등 통풍이 안되는 좁은 곳에서 사용하지 마십시오.
- 용단이나 이불 위에서 사용하지 마십시오.
- 흔들리는 곳이나 기울어진 곳에 놓지 마십시오. **(낙하시 부상의 원인이 됩니다.)**
- 어린이가(카세트 테이프, 디스크) 입구에 손을 넣지 않도록 주의 하십시오. **(부상의 원인이 됩니다.)**
- 포장 박스와 포장재 등은 어린이가 가지고 놀지 않도록 주의 하십시오. **(부상의 원인이 됩니다.)**
- 전원 코드를 열기구에 가까이 하지 마십시오. **(코드의 피복이 녹거나, 화재, 감전의 원인이 됩니다.)**
- 전원 플러그를 분리할때 반드시 플러그를 잡고 분리하여 주십시오. **(코드를 잡고 분리시 코드에 흠집이 생길 수 있습니다.)**
- 이동할 경우엔 반드시 전원을 끄고 플러그를 분리해 주십시오.안테나선, 접속코드 등 외부 코드를 분리해 주십시오.
- 이동시 비디오, 카세트 테이프, CD를 제거해 주십시오.
- 제품의 청소시 전원 플러그를 분리후 시행하여 주십시오. **(감전의 원인이 있습니다.)**
- 장기간 사용하지 않을 시엔 안전을 위해 전원 플러그를 분리해 주십시오.
- 2~3년에 한번 정도는 내부 청소를 구입하신 대리점 또는 당사 고객 지원팀에 상담하십시오. 먼지가 많이 쌓일경우 화재와 고장의 원인이 될 수 있습니다. 특히 습기가 많은 장마철 전에 하면 보다 효과적입니다. 또한, 청소비용 등은 당사 A/S센터에 문의해 주시기 바랍니다.
- 안테나 공사는 기술과 경험이 필요하므로 당사의 A/S센터와 문의해 주시기 바랍니다.
  - 송 / 배전선으로부터 떨어진 곳에 설치 하십시오. 안테나가 쓰러질경우 감전의 위험이 있습니다.
  - BS, CS 수시용 안테나는 강풍의 영향을 받기 쉬우므로 단단히 고정하십시오.
- 전원을 넣기 전에 음량을 최소로 작게 해주십시오.
- 촛불 등과 같은 노출된 발화원을 기기 위에 올려놓지 마십시오. **(화재의 원인이 됩니다.)**
- ⚡ 충전부 단자입니다. 이 단자에 연결되는 외부 배선은 '적정취급지도 이수자'에 의한 설치가 필요하며, 미리 만들어져 있는 인출선 및 코드를 사용해야 합니다.
- 1종기기일 경우 주전원 소켓에 보호접지를 연결하여 사용하시기 바랍니다.
- 차단장치로 전원플러그나 접속기를 사용할 경우, 이 차단장치는 쉽게 조작할 수 있는 위치에 있어야 합니다.

## RACK 설치 시 주의

- 튜너와는 되도록 멀리 설치해 주십시오.
- 앰프위에는 설치하지 마십시오.
- RACK장착시 RACK을 기울이지 마십시오.

## 보증 기간

- 구입하신 날로부터 1년간은 무료 A/S를 보증합니다. 단, 보증기간 중이라도 소비자 부주의 또는 천재 지변으로 고장이 났거나 파손이 되었을 경우에는 A/S 비용을 청구합니다.

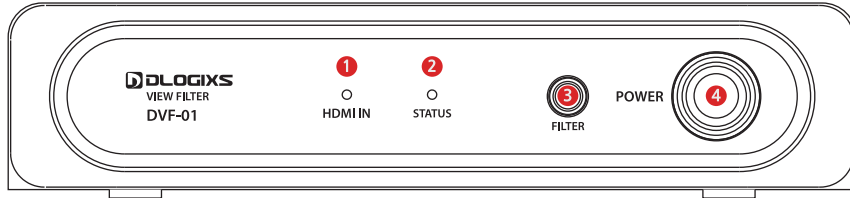
## ■ 2. Features (제품의 특징)

### ① DIGITAL 영상개선 시스템

- Digital 영상개선 시스템은 Digital Image 신호를 받아 실시간으로 영상 개선을 실시하는 장비로써 안개, 눈, 비, 황사등 저조도 상황에서 영상을 개선하여 송출하는 장비로서 영상의 식별성을 높일 수 있습니다.

특히 영상은 수시로 변화 하는 기상 및 영상 상황에 따라 자동으로 필터가 설정되어 최상의 영상 개선을 실시 할 것 입니다.

### 3. Front Panel Information (전면부 명칭과 기능)



#### 1 HDMI IN 표시부

- HDMI IN 단자에 케이블이 연결되면 BLUE LED ON됩니다.

#### 2 STATUS 표시부

- 안개영상 개선시 RED LED ON됩니다.
- 야간영상 개선시 BLUE LED ON됩니다.

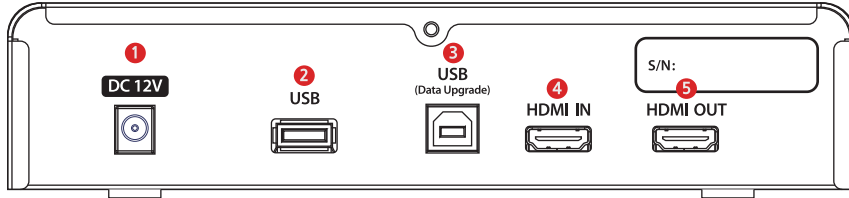
#### 3 FILTER 스위치

- 야간 영상 개선과 안개 영상 개선을 모두 ON.OFF 할 수 있습니다.

#### 4 전원 스위치

- 스위치 ON시 전원이 인가됩니다.

## 4. Rear Panel Information (후면부 명칭과 기능)



### 1 전원 단자

- DC 12V 아답터를 연결하는 단자입니다.

### 2 USB (PC CONECT)

- PC와 통신을 할 수 있는 단자입니다.
- PC프로그램과 연동됩니다.

### 3 USB (Data Upgrade)

- 해당 장비 업그레이드 단자입니다.

### 4 HDMI IN 단자

- 영상을 입력하는 단자입니다.

### 5 HDMI OUT 단자

- 영상을 출력하는 단자입니다.(개선된 영상 송출)

## ■ 5. Operation (동작방법)

### ① 전원 연결

- 제품 후면 DC12V 단자에 전원을 인가합니다.

### ② HDMI 신호 입/출력

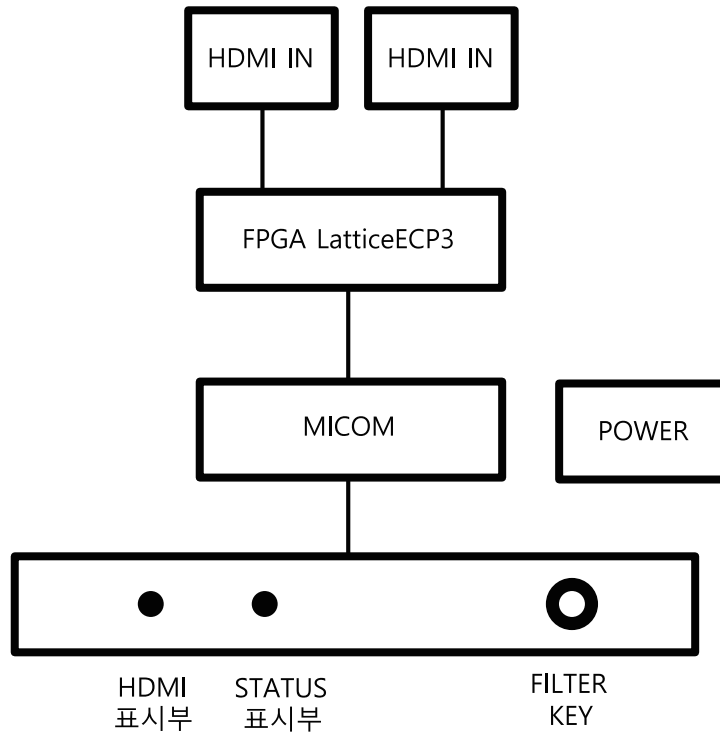
- 제품 후면 HDMI IN 단자에 영상소스를 연결합니다.
- 제품 후면 HDMI OUT 단자에 모니터를 연결합니다.

### ③ 전원 인가

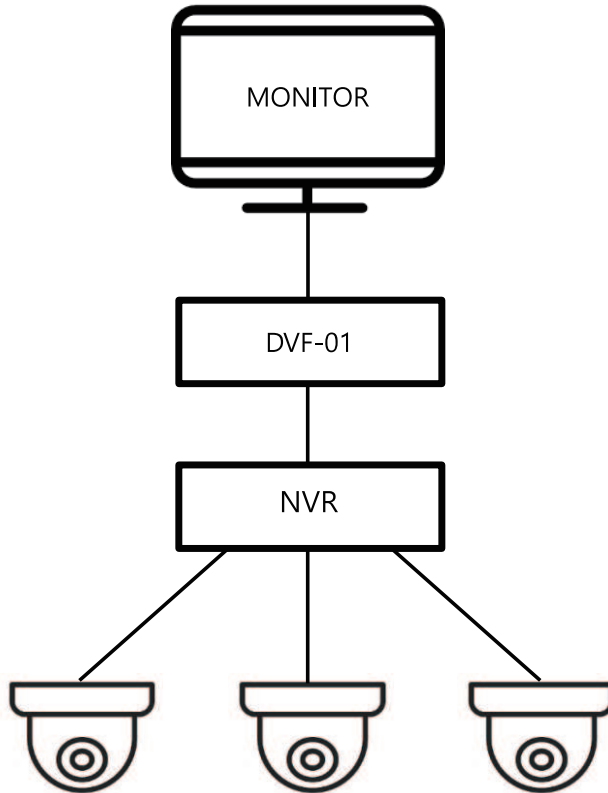
- 제품 전면 전원 스위치를 ON시킵니다.



## 6. Block Diagram (블럭다이어그램)



## ■ 7. System Connention (시스템 연결방법)



## 8. Specifications (규격 및 성능)

### Specifications and design subject to change without notice for improvements.

본 규격 및 성능은 예고 없이 당사 사정에 따라 일부 약간의 변동이 있을 수 있습니다.

- 장비 형태 ..... 단품 Stand alone
- Video Input /Output ..... HDMI
- Resolution ..... 1280 x 720p60 / 1920 x 1080p60
- Operation Temp ..... 0 ~ 60℃
- Operation Humidity ..... 0~ 80%
- Power ..... DC 12V 1A
- Size

### 제품 적용 성능

#### • 안개 개선 기능 ( de-Fog 기능)

안개, 눈, 비, 황사 등 악천후 상황에서 뿌옇게 된 영상을 개선 하여 식별성을 높여 영상을 보여주는 기능 입니다.

#### • 저조도 개선 기능 ( 야간 개선 )

야간 또는 저조도 상황에서 식별성이 떨어 졌을 때 조도를 분석 판단하여 영상을 보정 함으로써 영상의 조도를 보정 함으로써 식별성을 높여 줄수 있도록 합니다.

#### • 3DNR 기능 적용 ( Noise Reduction )

영상 개선과정의 증폭 과정에서 일어나는 영상의 Noise 만을 제거 함으로써 개선 영상의 품질을 향상 시켜주도록 합니다.

## ■ 서비스를 요청하시기 전에

### 제품 설치 관련하여 서비스를 요청한 경우

- 신규 구입후 고객 설치 요구시
- 판매점에서 대리 설치접수를 하거나, 부실 설치로 인한 재 설치시
- 제품의 이동, 이사 등으로 인한 설치 요청시
- 제품 설치 이후 추가 제품 연결 요청시
- 고객 설치 미숙으로 재설치 요구시
- 고객 요구로 설치한 후 재설치시

### 제품 사용설명서로 서비스 요청한 경우

- 사용 환경에 따른 안테나 설명, 유선신호 점검, 전원 점검, 인터넷과 PC의 문제등 외부 환경으로 인한 서비스 요청시
- 제품과 관련된 타기기의 설치, 설명 요청시
- 당사 제품과 타사 프로그램 연계 사용으로 발생하는 문제 해결 요청시  
(타사 소프트웨어에 대한 사용설명 및 서비스 요청은 해당업체에 문의하여 주십시오.)

### 제품 간단 조정이나 헤드 세척등으로 서비스를 요청한 경우

- 제품 안에 이물이 투입되어 문제가 발생하여 서비스를 요청시
- 제품 사용중 헤드세척이나 내부 이물제거로 서비스를 요청시
- 제품 간단조정이나 분해하지 않고 처리하는 경우
- 제품에 클리닝 테이프 또는 렌즈 클리너를 잘못 사용하여 고장이 발생할 경우

### 그 밖의 경우

- 제품이 비 정상적인 환경에서 사용하거나 설치되어 문제가 발생한 경우
- 품질이 좋지 않은 기록매체 사용에 따른 고장이나 사용설명 서비스 요청시
- 제품에서 사용되는 소모품(기록매체등)의 관리 소홀로 인한 고장이나 사용설명 서비스 요청시  
(소모품 문제에 대한 사용설명 및 서비스 요청은 해당업체에 문의하여 주십시오)

### 고객 주의사항

- 제품 사용 설명서에 포함되지 않는 기능이나, 타사 쇼핑몰 등에서 잘못 기재된 기능은 당사에서 책임을 지지 않습니다.
- 일반제품을 영업(업무)용으로 사용시 발생하는 제품외적인 손실은 당사에서 책임을 지지 않습니다.
- 제품 고장으로 인한 녹화 또는 촬영이 안된경우 제품 외적인 손실은 당사에서 책임을 지지 않습니다.
- 당사에서는 메모리카드등 기록 매체에 저장된 데이터의 손실에 대하여 어떠한 책임도 부담하지 않습니다.
- 서비스 요청시 제품에 저장된 중요한 데이터는 서비스를 받는 동안 손실될 수 있으므로, 반드시 백업을 받아 두시기 바랍니다.  
(수리과정에서 손실될 경우 당사에서 책임을 지지 않습니다)

**\* 상기와 같은 유형의 서비스를 받으실 경우에는 소정의 수수료가 부과될 수 있으므로,  
서비스 신청전 전문 상담원(080-441-9610)을 통하여 보다 양질의 서비스를 받으시길 권장 드립니다.**

# Quality guarantee (품질 보증서)

## 제품보증서

제품명			
Model No.			
보증기간	구입일로부터 1년간		
구입일자			
구입자	주소		
	성명	Tel.	
판매자	대리점명	성명	인
	주소	Tel.	

### 서비스 안내

- \* 무상 서비스 - 보증기간내
- \* 유상 서비스 - 보증기간이 경과했을 경우와 다음의 경우에는 보증기간중 일지라도 수리비용을 받습니다.
  - \*사용상의 취급 부주의로 인한 고장시
  - \*서비스기사 이외의 수리나 개조시
  - \*수송중의 잘못으로 인한 고장시
  - \*화재 / 수해 등 천재지변에 의한 고장 또는 손상시
  - \*전원의 이상으로 인한 고장시
  - \*보증서의 제시가 없을때
  - \*소모성 부품이 마모된 때
- \* 본 제품의 수리용 회로부품 보유기간은 제품 단종일로부터 5년간입니다.
- \* 품질보증 기간은 고객님의께서 구입하신 날로부터 산정 되므로 본 제품 보증서에 일자를 기재 받으시고 잘 보관 하시기 바랍니다.

### 디라직 (DLogixs)

경기도 안양시 동안구 부림로 170번길 44 디라직 빌딩  
 Dlogixs Bldg, 44, Burim-ro 170beon-gil, Dongan-gu,  
 Anyang-si, Gyeonggi-do, Korea 14055  
**Tel.** 031-441-9610 / **Fax.** 031-441-9612 / **A/S.** 080-441-9610 / **E-mail.** sales@dlogixs.com / **Homepage.** http://www.dlogixs.co.kr

### 제품보증규정

- \* 본 제품은 엄밀한 품질관리 및 검사과정을 거쳐서 만들어진 제품입니다.
- \* 제품이 제조상의 결함으로 인한 고장이 발생했을 경우에는 구입하신 날로부터 보증기간 중에는 무상으로 수리 해 드립니다.
- \* 본 제품의 보증기간이 경과한 후에 발생한 고장에 대해서는 실비로 수리 해 드립니다.
- \* 이 보증서의 각 란에 소정항목이 기재되었지 않거나 보증서를 분실 했을 경우에는 무료서비스를 받지 못하므로 구입처에서 확인을 받으셔서 보관 바랍니다.

### 보증에 대하여

- \* 이 보증서에 의해 구입하신 날로부터 1년간은 무료 수리의 보증을 실시 하고 있습니다. 단, 보증기간 중이라도 보증서에 대리점의 확인이 없는 경우 또는 소비자의 부주의로 고장이 났거나 파손이 되었을 경우에는 실비의 수리료를 청구하는 경우가 있으므로 구입하신 대리점에서 보증서에 반드시 확인을 받아 주십시오.
- \* 포장에 사용된 포장용 박스 등은 잘 보관하셨다가 이사를 하시거나 애프터 서비스를 받으실 때 이용해 주십시오.
- \* 본 기기의 애프터 서비스용 부품의 보유기간은 5년입니다.  
 자세한 내용은 구입하신 대리점 또는 당사 서비스 센터로 문의하시길 바랍니다.

### 서비스 신고 안내

- \* 제품에 고장이 발생하였을 경우는 구입하신 대리점에 연락하시고, 처리가 불가능한 경우에는 고객 서비스센터에 수리를 의뢰 하여 주십시오.  
 - 신고하실 때에는 주소, 성명, 전화번호 및 고장상태, 불편사항을 알려주십시오.
- \* 이 보증서에 기재되지 않은 사항은 품목별 소비자 피해보상규정 (경제기획원고시)에 따릅니다.

### 주 의

- \* 애프터 서비스용 부품이란 외장을 제외한 회로 / 기능 부품을 말합니다. (당사 규정에 따른것임)

MEMO

MEMO

