

# CCTV

사용 설명서

**DNC-2450B**

**BULLET CAMERA**



## ■ 목차

1. 개요 .....	3
1.1. 시스템 요구 사항 .....	3
1.2. IP 카메라에 접속하기 .....	3
1.3. 제품의 구성.....	4
1.4. 각 부의 명칭과 기능 .....	4
2. 제품 설치 .....	6
3. IP MANAGER 사용법.....	7
3.1. IP MANAGER 설치 .....	7
3.2. IP MANAGER 실행 .....	9
3.3. IP MANAGER 상세 메뉴 .....	10
4. 제품 사양 .....	14
5. 제품 치수 .....	15
6. 문제 해결 .....	16
6.1. 펌웨어 업그레이드 .....	16
6.2. 일반적인 문제해결 .....	16

## ■ 개요

본 제품은 다양한 브라우저에 접속 할 수 있는 웹 기반 뷰어가 내장 된 메가 픽셀 전동 네트워크 카메라입니다.

본 제품은 이중 압축 형식과 다중 스트리밍을 동시에 지원합니다. 세 가지 표준 압축 형식에는 H.265, H.264 및 MJPEG 가 있으며 스트림은 다양한 해상도와 비트 전송률 및 프레임 속도로 구성 할 수 있습니다.

### NOTE

몇 가지 기능은 카메라 모델에 따라 다를 수 있습니다.

## 1.1. 시스템 요구 사항

### 1. 운영 체제

- Windows Vista (32 bit) Ultimate, Business Edition
- Windows 7, 8 (32/64 bit), 10 (32/64 bit) Ultimate, Professional Edition

### 2. 프로세서

- Intel Core i5, i7 2.8 GHz 이상

### 3. 메모리

- 8 GB 이상

### 4. 해상도

- 1920X1080 픽셀 이상

### 5. 웹브라우저

- Microsoft Internet Explorer Ver11.0 이상
- Microsoft Edge
- Google Chrome

## 1.2. IP 카메라에 접속하기

1. 웹 브라우저를 엽니다.

2. IP 주소를 입력 합니다.

- 카메라의 IP주소를 인터넷 주소창에 입력하십시오.
- 카메라 기본 IP 주소는 DHCP 기능이 활성화 되어 있습니다.
- 기본 사용자 ID 와 패스워드는 **admin / 11111111** 입니다.

## ■ 개요

### 1.3. 제품의 구성



카메라 본체



L-렌치

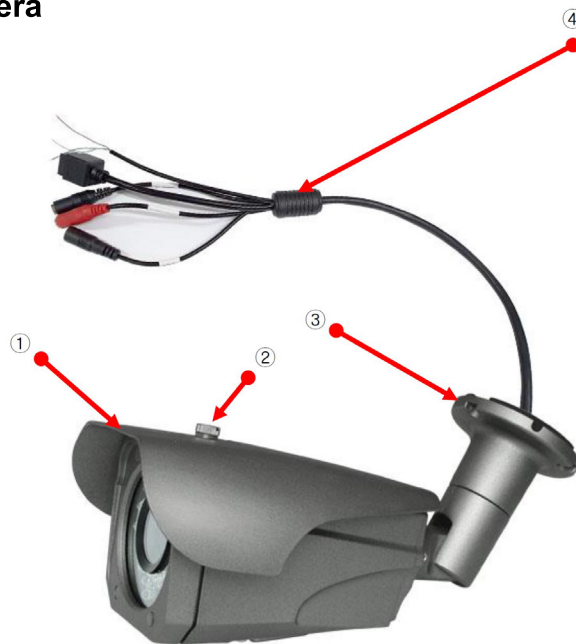


고정 나사 세트

### 1.4. 각 부의 명칭과 기능

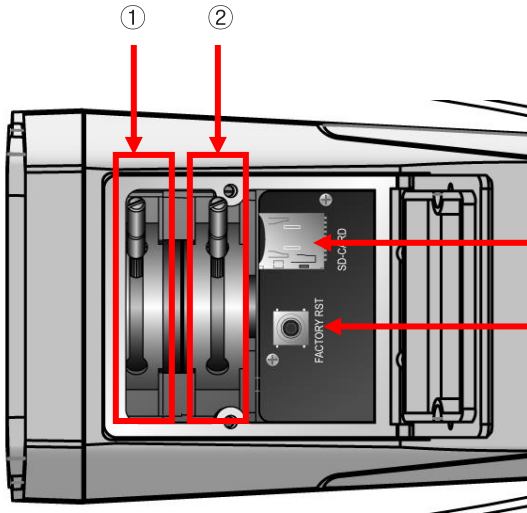
#### 1.4.4. Bullet Type Camera

##### ■ 외부

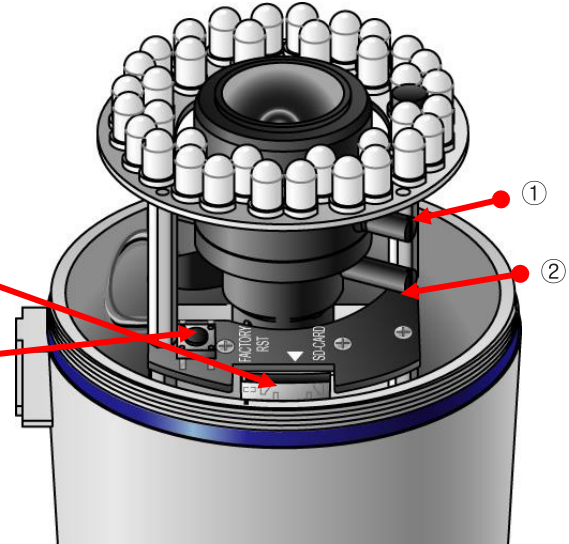


구분	명칭	기능 설명	
①	선설프드	직사광선 및 이물들을 1차 차단합니다.	
②	선설프드 고정 나사	선설프드를 카메라에 고정시킬 수 있습니다.	
③	고정 브라켓	벽이나 기타 구조물에 카메라를 고정시킬 수 있습니다.	
④	케이블		Audio Out(적색), 스피커 연결
			Audio In(흑색), 마이크 연결
			LAN
			전원(DC12V 1.5A) ⊕ ⊖
			회색: GND 보라색: Alarm In 녹색: Alarm Out (출력은 디지털 출력으로 외부에 회로 연결을 해야 됨)

■ 커버 내부



54 IR Camera

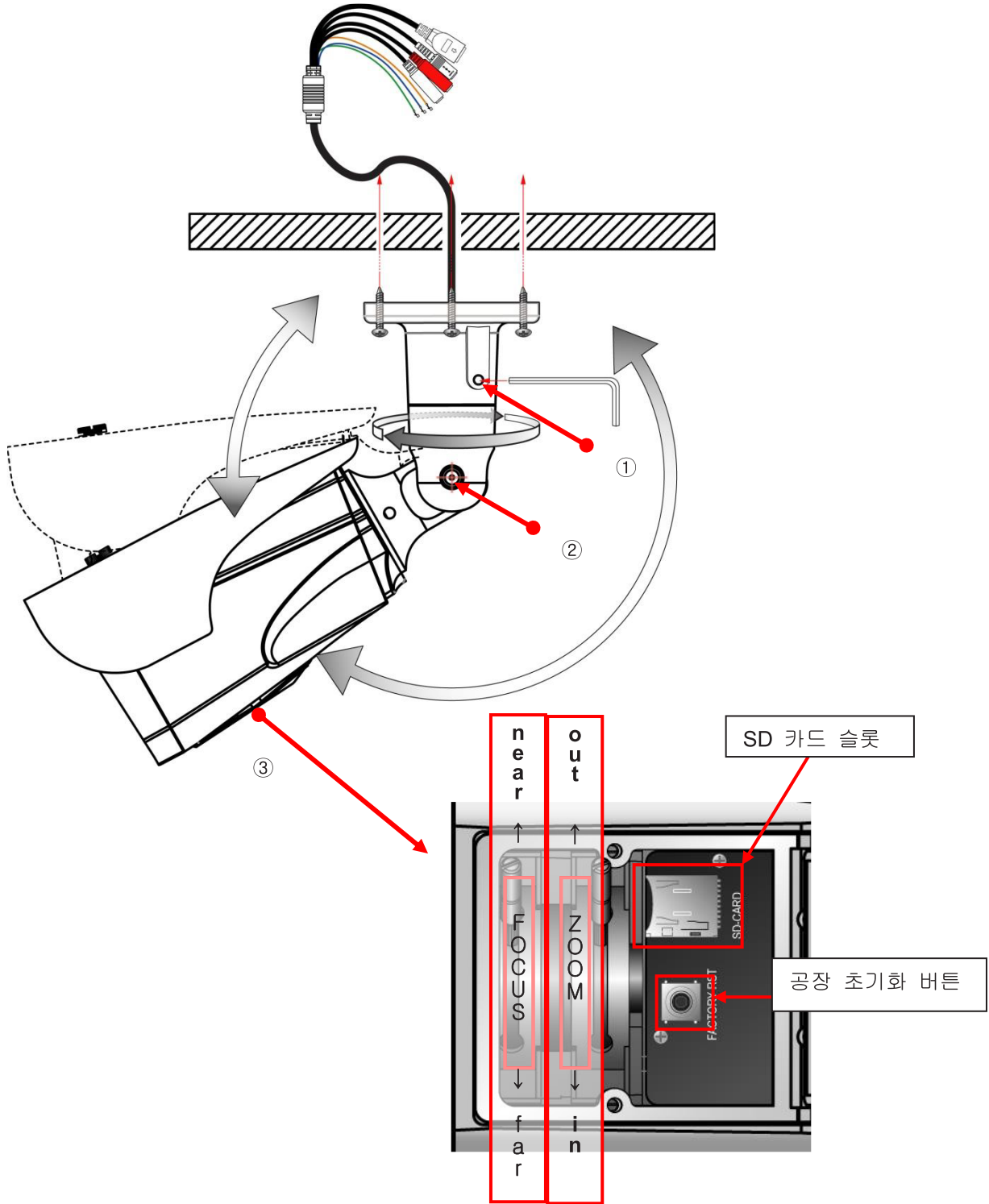


36 IR Camera

구분	명칭	기능 설명	
①	포커스 조절 레버		※ 본 제품의 렌즈 조작은 레버를 잠그고 푸는 것이 아니라 오직 좌우로만 움직입니다.
②	줌 조절 레버		
③	SD 카드 삽입구	마이크로 SD 카드 삽입구 (최대 256GB 지원) SD-CARD CLASS는 Class 10 지원, SDHC/SDXC up to UHS-I SDR40 mode 까지 지원 합니다. (MLC Type)	
④	공장 초기화 버튼	1. 공장 초기화 버튼을 누름과 동시에 전원을 공급하십시오 2. 5 초 가량 누르십시오 3. 자동적으로 시스템이 재설정 됩니다.	

■ 제품 설치

Bullet Type Camera 설치



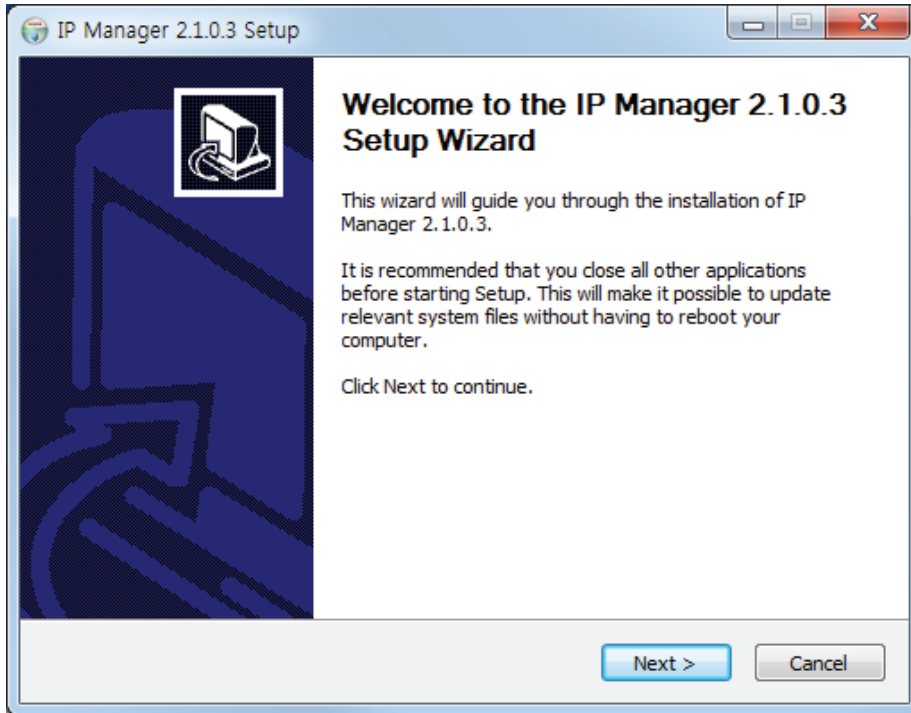
1. 카메라를 설치할 곳에 브라켓을 고정시킬 홈을 뚫고 제공된 태핑 나사를 이용하여 카메라를 고정 시킵니다.
2. 각 케이블을 알맞게 연결하세요.
3. 제공된 6각 렌치로 ①번을 풀어 PAN 방향을 맞추고 드라이버로 ②부분을 풀어 TILT 방향을 맞춥니다.
4. (하단 커버를 열어) 줌과 포커스를 맞추고SD 카드를 장착합니다.

## ■ IP Manager 사용법

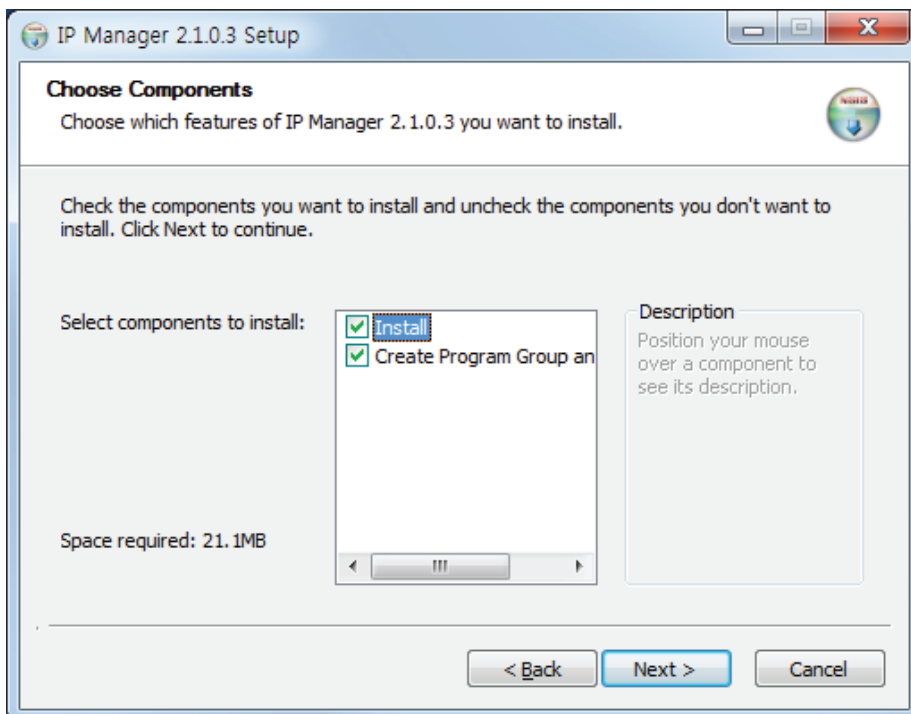
### 3.1. IP Manager 설치



Setup\_IPManager\_vx.x.x.x.exe를 실행시켜 설치를 시작합니다.



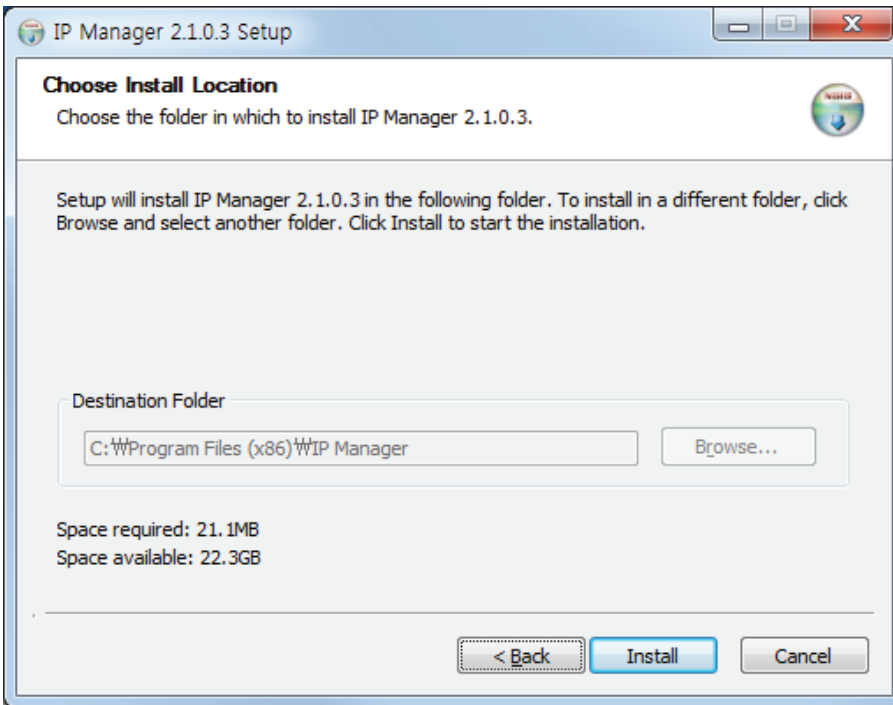
"Next >" 클릭



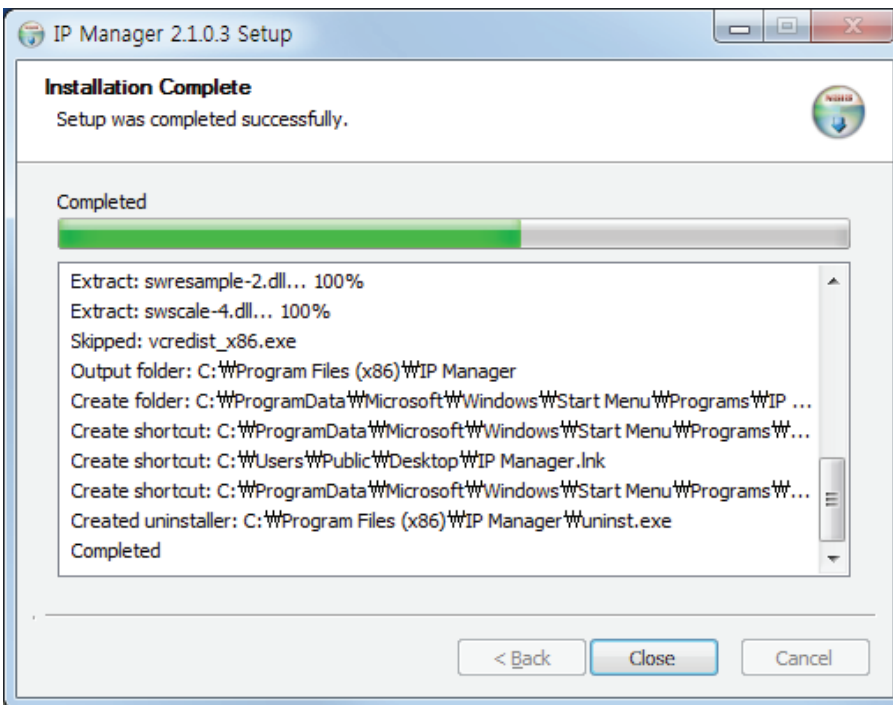
"Next >" 클릭

## IP Manager 사용법

### 3.1. IP Manager 설치

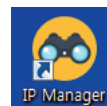


"Install" 클릭



"Close" 버튼을 클릭하고 설치를 마칩니다.

설치가 완료되면 바탕화면에 IP Manager 아이콘이 생성됩니다.

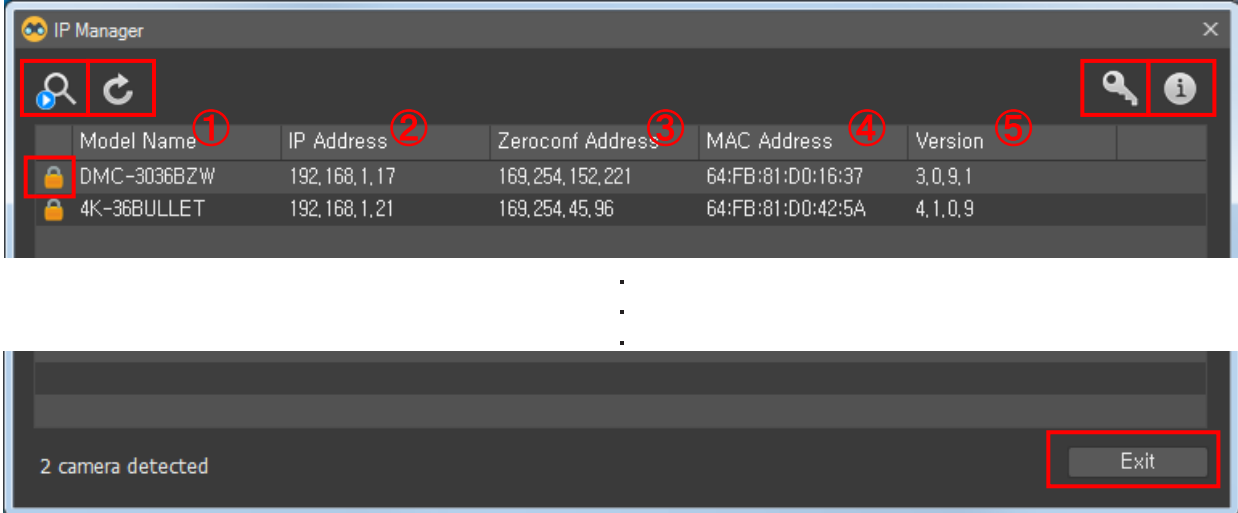




### 3.2. IP Manager 실행



바탕화면의 "IP Manager" 바로가기 아이콘을 더블클릭하면 IP Manager가 실행 됩니다.

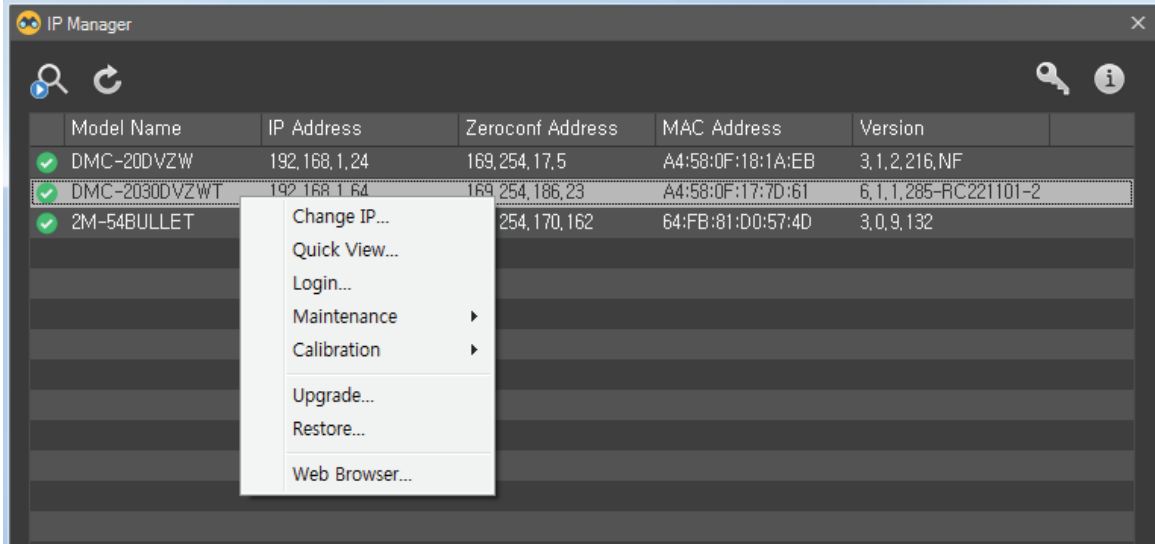


Designation	Function
	제품 탐색을 시작하거나 멈춥니다.
	제품을 재탐색 합니다.
	제품의 Quick View를 보이게 또는 보이지 않게 합니다.
	IP Manager의 버전 정보를 보여 줍니다.
	IP Manager를 종료합니다.
상태표시	<ul style="list-style-type: none"> <li> : 연결됨</li> <li> : 연결 하는 중</li> <li> : 연결 안됨</li> <li> : Quick View 잠금</li> </ul>
① Model	연결된 카메라의 모델명 입니다.
② IP Address	카메라에 설정된 IP 주소 입니다.
③ Zeroconf	<p>Zeroconf IP Address:</p> <p>Zeroconf는 zero configuration networking의 준말로 수동 조작의 종재나 특별한 구성 서버없이 사용 가능한 인터넷 프로토콜을 자동으로 형성할 수 있는 기술입니다. 이는 컴퓨터나 프린터와 같은 기기들을 자동으로 네트워크와 연동되도록 합니다. 이를 사용하지 않는다고 가정하면, 해당 네트워크 관리자는 DHCP와 DNS를 직접 구성해야 하며 각 컴퓨터의 네트워크 설정을 수동으로 진행해야 함에 있어 작업이 까다롭고 시간이 많이 소비됩니다.</p>
④ MAC Address	연결된 카메라의 MAC 주소 입니다.
⑤ Version	제품의 펌웨어 버전 입니다.

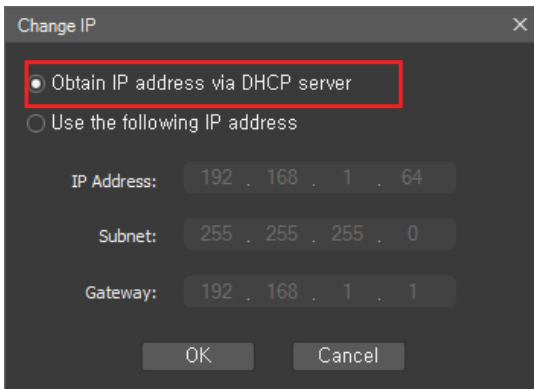
## IP Manager 사용법

### 3.3. IP Manager 상세 메뉴

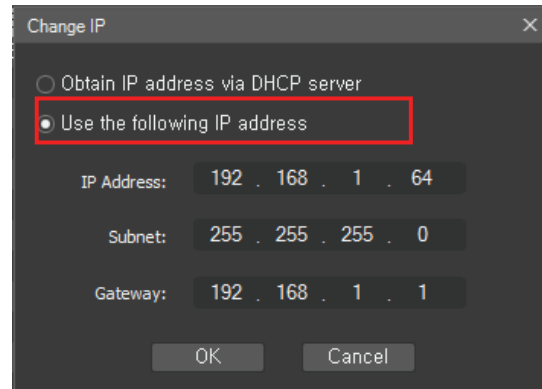
각각의 제품 목록에서 오른쪽 마우스를 클릭하면 해당 제품의 설정 및 명령 목록이 나타납니다.



1. **Change IP:** 제품의 IP 주소를 자동 또는 수동으로 설정할 수 있습니다.



DHCP 서버를 통한 자동 IP 설정




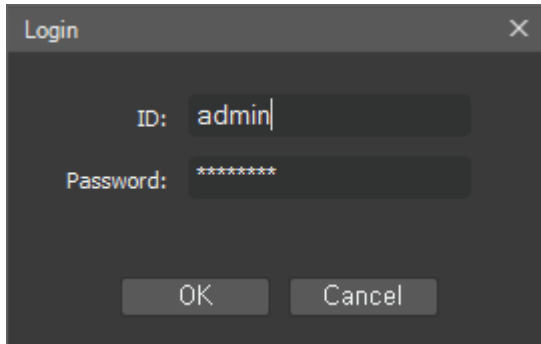
IP 주소를 수동으로 직접 입력

2. **Quick View:** 각 IP 카메라의 영상을 웹페이지를 통하지 않고 바로 볼 수 있습니다.  
우측 하단의 드롭다운 버튼을 클릭하여 각 스트림 별로 선택해서 볼 수도 있습니다.

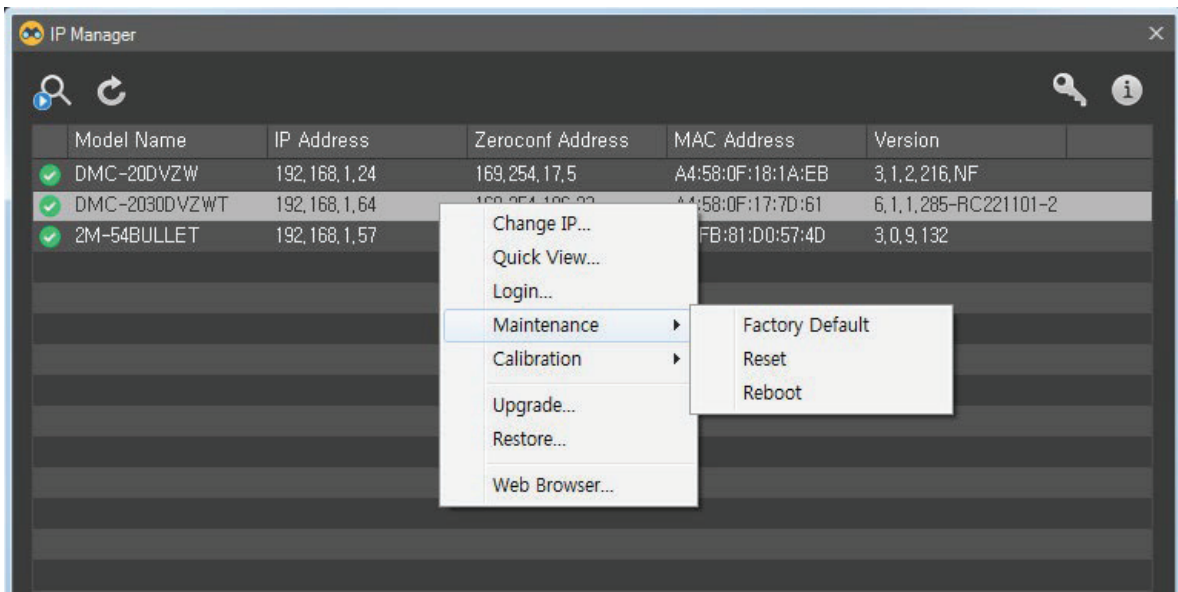


### 3.3. IP Manager 상세 메뉴

3. **Login:** 로그인 ID와 패스워드를 입력하면 각 IP 카메라의 Quick View를 보이게 또는 보이지 않게 할 수 있습니다. 메인 화면의  아이콘과 같은 기능입니다.



4. **Maintenance:** IP 카메라를 재시동 또는 공장 초기화 시킬 수 있습니다.

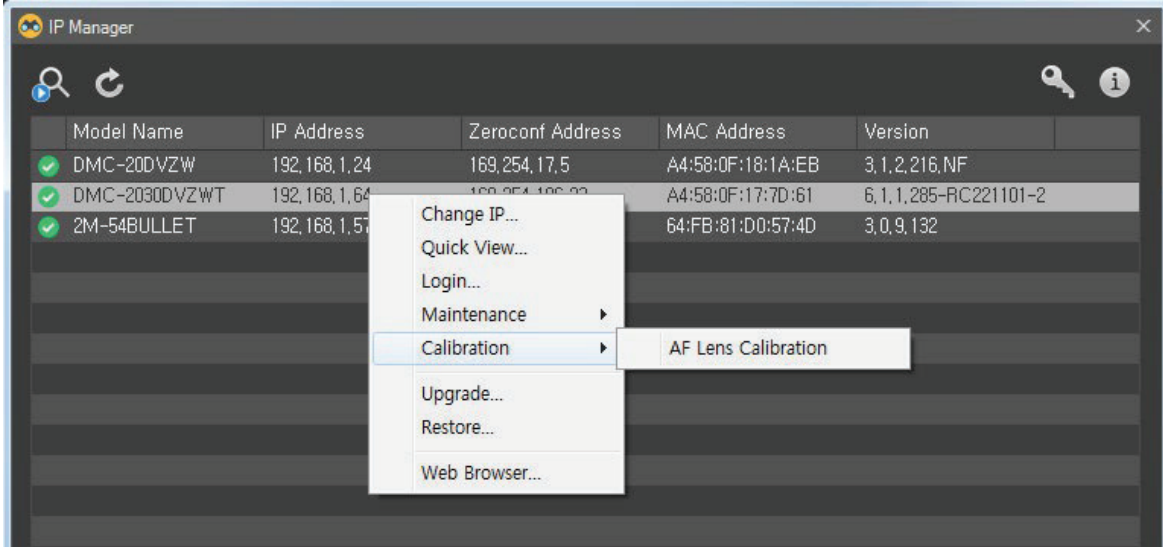


- **Factory Default:** 해당 IP 카메라의 설정값을 공장 출하시의 기본값으로 초기화 합니다.
- **Reset:** 해당 카메라의 설정값을 공장 출하 시 기본값으로 재설정  
(단 본래의 공장 출하 시 설정에 준하는 IP 설정값은 재설정되지 않습니다)
- **Reboot:** 해당 IP 카메라를 재시작 합니다.

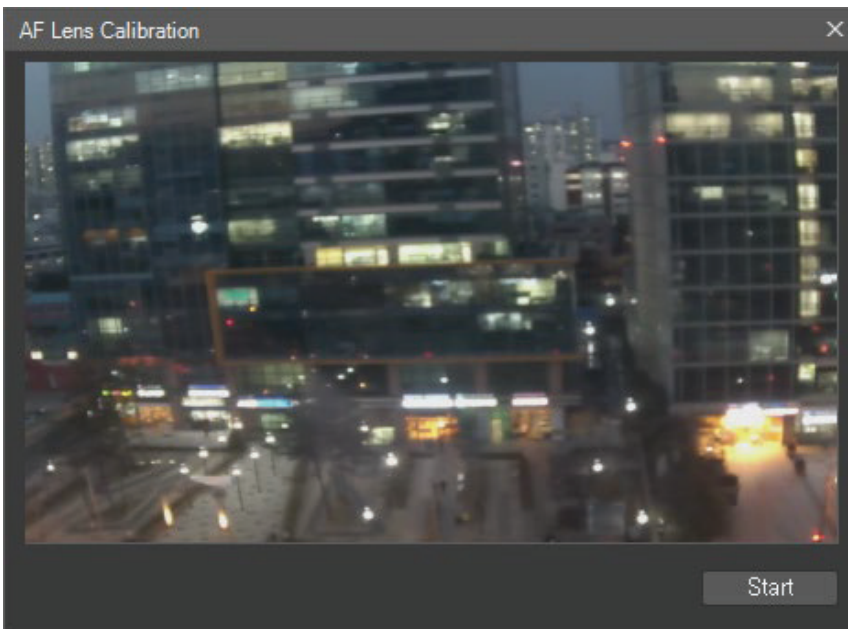
## IP Manager 사용법

### 3.3. IP Manager 상세 메뉴

5. **Calibration:** 오토포커싱, 픽셀 보정 등을 합니다.



- **AF Lens Calibration: Start** 버튼을 클릭하면 자동으로 초점을 잡습니다.
- 제품 생산 시 렌즈 캘리브레이션을 한 후 출고 됩니다. 사용자가 따로 이 기능을 할 필요는 없습니다. 만약 자동 초점이 잘 맞지 않는 경우에는 화면에 물체가 너무 가까운 상태에서 이 기능을 실행하면 에러가 나므로 화면의 피사체를 최소 **5M** 이상 떨어진 상태에서 실행해야 됩니다.

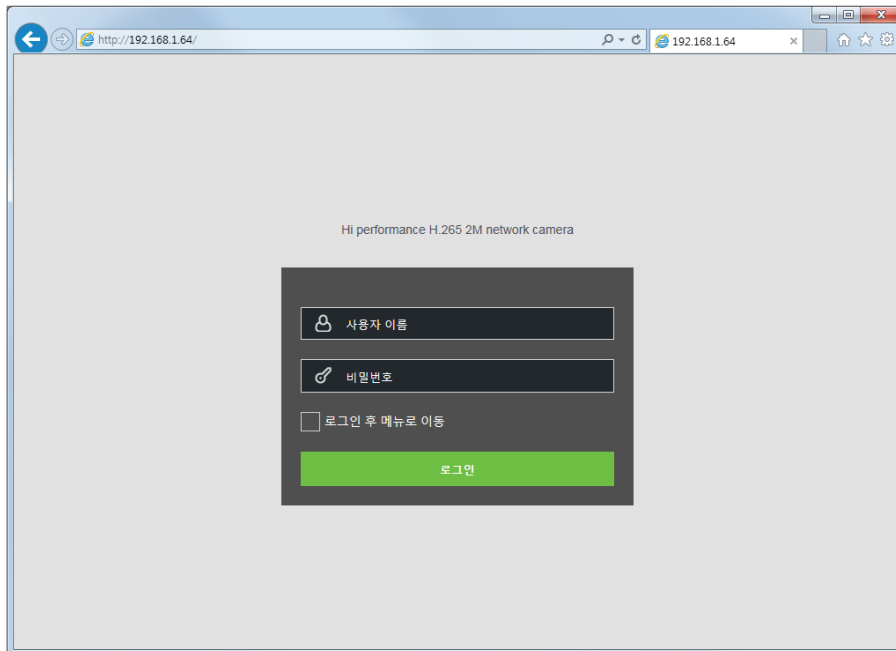


- AF Lens Calibration -

6. **Upgrade:** 카메라에 최신 펌웨어를 제공합니다. 파일 형태로 된 펌웨어를 업그레이드할 시 해당 카메라 상에 최신 기능들이 더해집니다.

### 3.3. IP Manager 상세 메뉴

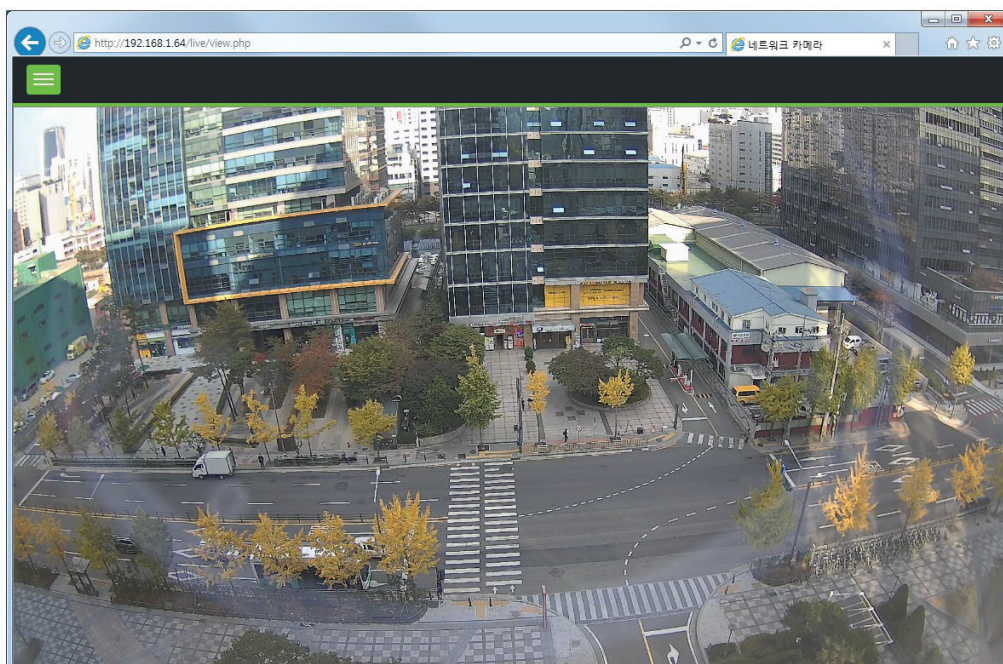
7. **Web Browser:** "Web Browser"를 클릭하면 해당 카메라의 웹페이지가 나타납니다. 또는 검색된 IP가 PC와 같은 gateway 에서 검색된 경우 더블 클릭하면 바로 web 으로 접속됩니다.



아이디 및 비밀번호, 기본값은 다음과 같습니다.

ID	<b>admin</b>
Password	<b>11111111</b>

로그인 ID와 패스워드를 입력하면 IP Camera의 웹뷰어 화면이 나타납니다.



## ■ 제품 사양

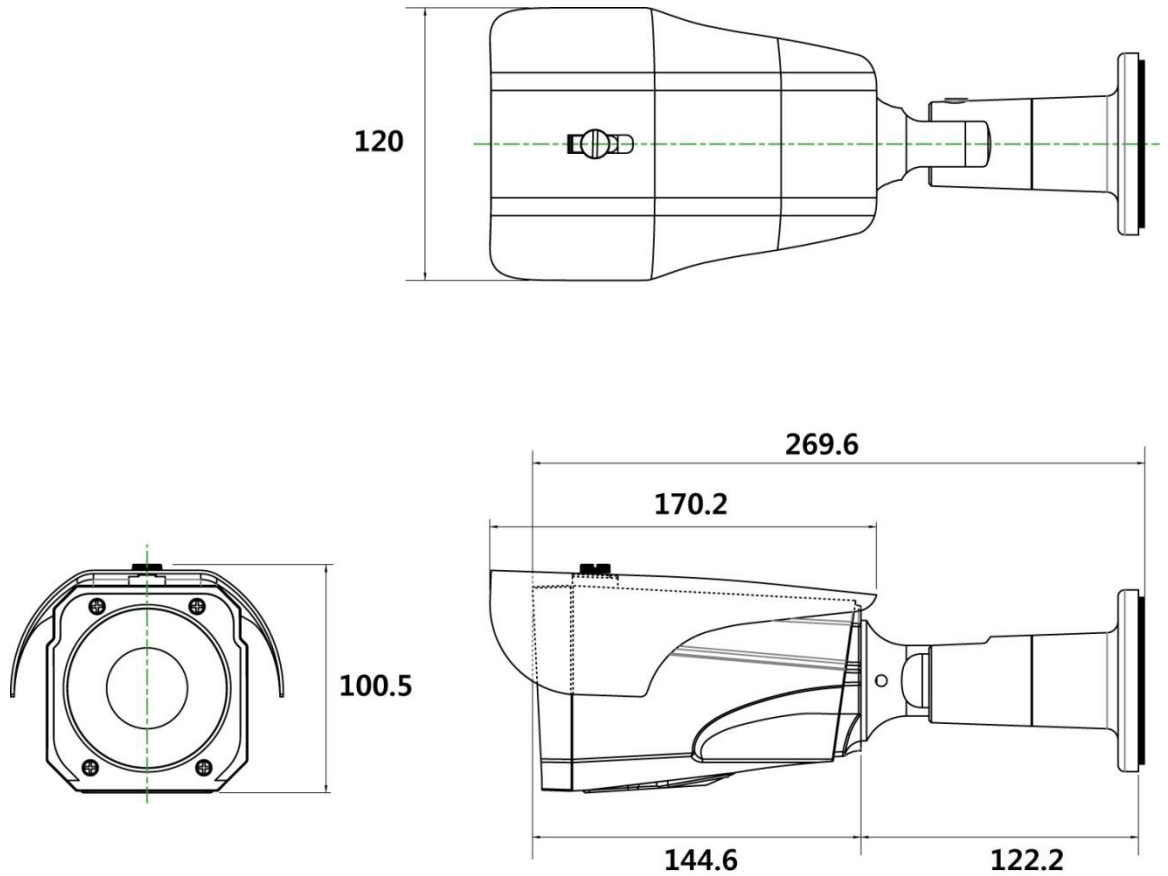
\* 본 규격 및 성능은 예고 없이 당사 사정에 따라 일부 약간의 변동이 있을 수 있습니다.

항목	내용
이미지 센서	1/2.8" 2.16M Sony STARVIS CMOS
유효픽셀수	1945(H) x 1097(V) approx. 200만 화소
최저 조도	Color:0.06Lux(x4) / F1.2, 50IRE, B/W: 0Lux (LED On) (IR 거리 : 40m)
신호대잡음비	54dB 이상 (AGC off)
렌즈	2.8 ~ 12mm 2M Varifocal Lens (x렌즈 배열)
렌즈타입	DC Auto Iris
영상 압축	H.265 Main Profile, H.264(High, Main, Base line profile), MJPEG
이더넷	RJ-45(10/100BASE-T)
Day & Night	Day & Night with ICR (TDN)
기능	이미지 퀄리티, 노광, 백라이트, 화이트밸런스, 주간/야간 모드, 프라이버시/모션, SD카드 녹화, 렌즈 왜곡 보정, 영상 회전, IR Range
메모리 SD 슬롯	SDHC/SDXC(256G)
이벤트	입력: 센서/모션 출력: 센서 출력/SD 녹화
작동 습도	30% ~ 90% RH
작동 온도	-30°C ~ 60°C
소비전력	최대 9.9W
전원공급	DC12V ±10, 1.5A
재질	알루미늄, 유리 윈도우
외형	120(W) x 101(H) x 285(D) mm
무게	약 1.5 kg

## ■ 제품 치수

### Bullet type Camera

- 54 IR LED Camera



Unit: mm



## 문제 해결

잘못된 구성이나 기타 사소한 문제로 인해 문제가 발생했다고 의심되는 경우 아래의 문제 해결 가이드를 참조하십시오.

### 6.1. 펌웨어 업그레이드

펌웨어는 카메라의 기능을 결정하는 소프트웨어입니다. 가장 먼저 문제 해결을 위해 시행해야 할 작업은 사용중인 펌웨어를 체크 해야 합니다. 최신 버전은 특정 문제를 해결할 수 있는 수정 사항이 포함될 수 있습니다.

카메라의 현재 펌웨어 버전은 설정 > 정보 페이지에 표기되어 있습니다. 최신 카메라 펌웨어 정보를 알고 싶으시면 해당 제품 관리자측에 연락을 취하시기 바랍니다. 업그레이드 관련 세부 지침(어떻게 업그레이드를 수행해야 할지에 관한 지침)들은 각 지침서에 정리되어 있습니다. 자세한 내용은 4.7.5. 관리 > 업그레이드를 참조하십시오.

### 6.2. 일반적인 문제해결

다음 목록은 발생할 수 있는 몇 가지 문제를 다루고 이를 해결하는 방법을 제안합니다.

증상	원인 또는 수정 조치사항
일부 클라이언트에서 카메라를 액세스할 수 없습니다.	프록시 서버를 사용하는 경우 브라우저에서 프록시 설정을 사용하지 않도록 설정해 보십시오. 모든 케이블 및 커넥터를 확인합니다.
카메라는 로컬에서 작동하지만 외부에서는 작동하지 않습니다.	조정해야 하는 방화벽 설정이 있는지 확인합니다. 구성해야 하는 라우터 설정이 있는지 확인합니다.
연결 상태가 불량하거나 간헐적인 네트워크 연결	네트워크 스위치를 사용하는 경우 해당 장치의 포트가 네트워크 연결 유형(속도/이중)에 대해 동일한 설정을 사용하는지 확인합니다.
호스트 이름을 통해 카메라를 액세스할 수 없습니다.	호스트 이름과 DNS 서버 설정이 올바른지 확인합니다.
로그인할 수 없습니다.	HTTPS를 사용하도록 설정하면 올바른 프로토콜(HTTP 또는 HTTPS)이 사용되는지 확인합니다. 로그인을 시도할 때 브라우저의 주소 표시줄에 http 또는 https를 수동으로 입력해야 할 수 있습니다.
영상이 잘 나오지 않거나 느립니다.	카메라에 접속하는 클라이언트 개수를 영상에 무리가 가지 않도록 제한하시기 바랍니다
이미지가 흑백으로만 표시됩니다.	비디오 & 이미지 설정을 확인합니다.



이미지가 흐릿합니다.	카메라의 포커스를 다시 확인 바랍니다.
화질이 좋지 않습니다.	카메라 조도값을 올리게 되면 화질에 영향을 줄 수 있으므로 감시 구역에서 구현하기에 적합한 조도값으로 설정하시기 바랍니다.
검은줄이 어두운 밴드를 롤링하거나 영상이 깜박입니다.	노출 및 색온도 설정에서 알맞은 노출값으로 재조정 바랍니다.
H.264 영상이 클라이언트에 표시되지 않습니다.	비디오 & 이미지 > 비디오 스트림에서 올바른 네트워크 인터페이스가 선택되어 있는지 확인합니다.
Multicast H.264 가 클라이언트 상에 표시되지 않습니다.	네트워크에서 사용하는 멀티캐스트 주소가 네트워크에 유효한지 네트워크 관리자에게 확인합니다. 4.7.시스템 설정>네트워크>RTP 탭에서 멀티캐스트 사용 확인란이 활성화되어 있는지 확인합니다. 영상 구현을 방해하는 방화벽이 있는지 네트워크 운영자를 통해 확인 하시기 바랍니다.
멀티캐스트 H.264 는 로컬 클라이언트에서만 액세스할 수 있습니다.	라우터가 멀티캐스팅을 지원하는지 또는 클라이언트와 서버 간의 라우터 설정을 구성해야 하는지 확인합니다. TTL 값을 늘려야 할 수 있습니다.
채도가 H.264 와 MJPEG 상에서 각기 다르게 구현될 경우	그래픽 어댑터의 설정을 수정합니다. 자세한 내용은 어댑터의 설명서를 참조하십시오.
오디오 품질이 좋지 않습니다.	카메라에 연결된 사용자/클라이언트가 너무 많을수록 음질에 영향을 줄 수 있습니다. 연결할 수 있는 클라이언트 수를 제한해 보십시오.
음질이 왜곡되는 경우가 있습니다.	올바른 오디오 입력 소스가 선택되어 있는지 확인합니다. 연결된 외부 마이크의 마이크를 선택합니다.

**NOTE**

문제 해결 가이드가 도움이 되지 않을 경우 사용자 설명서를 참조하거나 네트워크 관리자에게 해결 방법을 문의하시기 바랍니다.

## 제품보증서

제 품 명			
Model No.			
보증 기간	구입일로부터 2 년 간		
구 입 일 자			
구 입 자	주 소		
	성 명	Tel.	
판 매 자	대리점명	성명	인
	주 소	Tel.	

### 서비스 안내

- \* 무상 서비스 - 보증기간내
- \* 유상 서비스 - 보증기간이 경과했을 경우와 다음의 경우에는 보증기간중 일지라도 수리비용을 받습니다.

- \*사용상의 취급 부주의로 인한 고장시
- \*서비스기서 이외의 수리나 개조시
- \*수송중의 잘못으로 인한 고장시
- \*화재 / 수해등 천재지변에 의한 고장 또는 손상시
- \*전원의 이상으로 인한 고장시
- \*보증서의 제지가 없을때
- \*소모성 부품이 마모된 때

- \* 본 제품의 수리용 회로부품 보유기간은 제품 단종일로부터 5년간입니다.

- \* 품질보증 기간은 고객님께서 구입하신 날로부터 산정 되므로 본 제품 보증서에 일자를 기재 받으시고 잘 보관 하시기 바랍니다.

### 디 라 직 (DLogixs)

경기도 안양시 동안구 부림로 170번길 44 디라직 빌딩  
 Dlogixs Bldg, 44, Burim-ro 170beon-gil, Dongan-gu,  
 Anyang-si, Gyeonggi-do, Korea 14055  
 Tel. 031-441-9610 / Fax. 031-441-9612 / A/S. 080-441-9610 / E-mail. sales@dlogixs.com / Homepage. http://www.dlogixs.co.kr

### 제품보증규정

- \* 본 제품은 엄밀한 품질관리 및 검사과정을 거쳐서 만들어진 제품입니다.
- \* 제품이 제조상의 결함으로 인한 고장이 발생했을 경우에는 구입하신 날로부터 보증기간 중에는 무상으로 수리 해 드립니다.
- \* 본 제품의 보증기간이 경과한 후에 발생한 고장에 대해서는 실비로 수리 해 드립니다.
- \* 이 보증서의 각 란에 소정항목이 기재되었지 않거나 보증서를 분실 했을 경우에는 무로서비스를 받지 못하므로 구입처에서 확인을 받으셔서 보관 바랍니다.

### 보증에대하여

- \* 이 보증서에 의해 구입하신 날로부터 2년간은 무료 수리의 보증을 실시 하고 있습니다. 단, 보증기간 중이라도 보증서에 대리점의 확인이 없는 경우 또는 소비자의 부주의로 고장이 났거나 파손이 되었을 경우에는 실비의 수리료를 청구하는 경우가 있으므로 구입하신 대리점에서 보증서에 반드시 확인을 받아 주십시오.
- \* 포장에 사용된 포장용 박스 등은 잘 보관하셨다가 이사를 하시거나 애프터 서비스를 받으실 때 이용해 주십시오.
- \* 본 기기의 애프터 서비스용 부품의 보유기간은 5년입니다.

자세한 내용은 구입하신 대리점 또는 당사 서비스 센터로 문의하시길 바랍니다.

### 서비스신고안내

- \* 제품에 고장이 발생하였을 경우는 구입하신 대리점에 연락하시고, 처리가 불가능한 경우에는 고객 서비스센터에 수리를 의뢰 하여 주십시오.

- 신고하실 때에는 주소, 성명, 전화번호 및 고장상태, 불편사항을 알려주십시오.

- \* 이 보증서에 기재되지 않은 사항은 품목별 소비자 피해보상규정 (경제기획원고시)에 따릅니다.

### 주 의

- \* 애프터 서비스용 부품이란 외장을 제외한 회로 / 기능 부품을 말합니다. (당사 규정에 따른것임)

MEMO

