

CCTV

사용 설명서

DNC-IP2036RXT

SPEED DOME CAMERA





■ 본 설명서를 읽기 전에



본 설명서는 네트워크 카메라의 설치를 위한 설명서입니다. 본 기기를 처음 대하는 사용자는 물론, 이전에 동급의 장비를 많이 다루어 본 사용자라도 사용 전에는 반드시 본 설명서의 내용을 읽어 본 뒤 설명서 내의 주의 사항에 유의하여 제품을 다루는 것이 좋으며, 안전상의 경고 및 주의사항은 제품을 올바르게 사용하여 위험이나 재산상의 피해를 막기 위한 내용으로 반드시 지켜주시기 바랍니다. 읽으신 후에는 반드시 언제라도 볼 수 있는 곳에 보관해 주세요.

- 규격품 이외의 제품을 사용하여 발생한 손상과 설명서 사용방법을 지키지 않고 제품을 손상시켰을 경우에는 당사에서 책임지지 않으므로 주의하여 주세요.
- 네트워크 카메라를 처음 사용해 보거나, 사용이 익숙하지 않은 사용자는 설치하거나 사용하는 중에 반드시 구입처로 문의하여 전문 기술자의 도움을 받을 것을 권장합니다.
- 시스템의 기능 확장성이나 고장수리를 위해 시스템을 분해할 경우에는 반드시 구입처로 문의하여 전문가의 도움을 받아야 합니다.
- 본 기기는 업무용으로 전자파적합등록을 한 기기이오니 판매자 또는 사용자는 이 점을 주의하시기 바라며, 만약 잘못 판매 또는 구입하였을 때에는 가정용으로 교환하시기 바랍니다.

안전을 위한 주의 사항 표기

아이콘	표기	의미
	경고	지시사항을 위반할 경우 사람이 사망하거나 중상을 입을 가능성이 있는 심각한 내용입니다.
	주의	지시사항을 위반할 경우 사람이 부상을 입거나 물적 손해 발생이 예상되는 내용입니다.

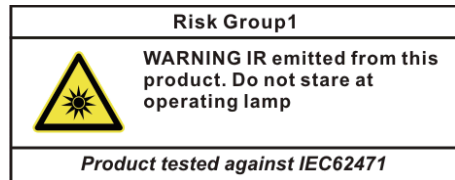
본문 표기

아이콘	표기	의미
	주의	기능 동작과 관련된 내용으로 반드시 알아두어야 할 내용입니다.
	참고	기능 동작에 도움이 되는 내용입니다.

■ 안전을 위한 주의사항

제품을 올바르게 사용하여 위험이나 재산상의 피해를 미리 막기 위한 내용입니다. 반드시 지켜 주시기 바랍니다.

- 제품 운반 또는 설치 시 충격을 가하지 마세요.
- 진동이나 충격이 있는 곳에 설치하지 마세요.
고장의 원인이 됩니다.
- 제품 동작 중에는 제품을 움직이거나 이동시키지 마세요.
- 청소를 할 때는 전원을 차단한 후 반드시 마른 수건으로 닦아 주세요.
- 온도가 너무 높은 곳이나 낮은 곳, 습기가 많은 곳에 설치하지 마세요. 또한 물 또는 습기 등의 방수가 되지 않는 곳에 노출시키지 마세요.
화재의 원인이 될 수 있습니다.
- 제품을 물이 떨어지거나 튀는 곳에 방치시키지 말고, 꽃병처럼 물이 들어있는 것을 제품 위에 올려 놓지 마세요.
화재, 감전, 상해의 원인이 됩니다.
- 전원 플러그 부분을 잡아 당겨 빼거나 젖은 손으로 만지지 마세요.
전원 케이블 위에 무거운 물건을 두지 마세요.
파손된 전원 케이블을 사용하는 경우 화재 및 감전의 위험이 있습니다.
- 예기치 않은 정전으로 인한 제품의 손상을 방지하기 위해서 UPS (Uninterruptible Power Supply, 무정전 전원공급장치)의 설치를 권장합니다. 관련 내용은 UPS 대리점에 문의하십시오.
- 본 기기 내부에는 감전 위험 부위가 있으므로 임의로 뚜껑을 열지 마세요.
- 벽이나 천장 등에 설치 시 안전하고 확실하게 고정하고 적정 온도를 유지하세요.
공기의 순환이 없는 밀폐된 공간에 설치할 경우 화재의 원인이 될 수 있습니다.
- 고장 및 감전의 위험이 있는 온도 변화가 심한 곳이나 습기가 많은 곳을 피하고, 접지되지 않은 전원 확장 케이블, 피복이 벗겨진 전원 케이블을 사용하지 마세요.
- 천둥, 번개가 잦은 지역에서는 낙뢰 보호기의 사용을 권장합니다.
- 연결하려는 PC나 모바일에 백신 프로그램을 설치하고 정기적으로 바이러스 검사하세요.
- 본 기기에서 이상한 냄새나 연기가 나면 즉시 전원 스위치를 차단하고 서비스센터 또는 구입처로 연락하세요.
- 경고: 본 제품에서 적외선이 방출됩니다. IR LED를 쳐다보지 마세요.

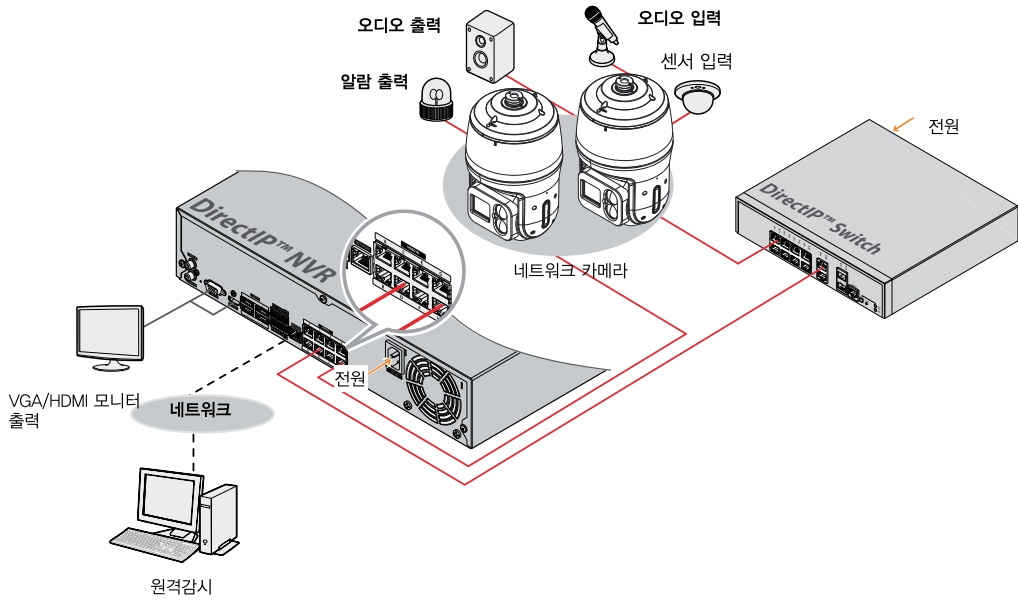


■ 목 차

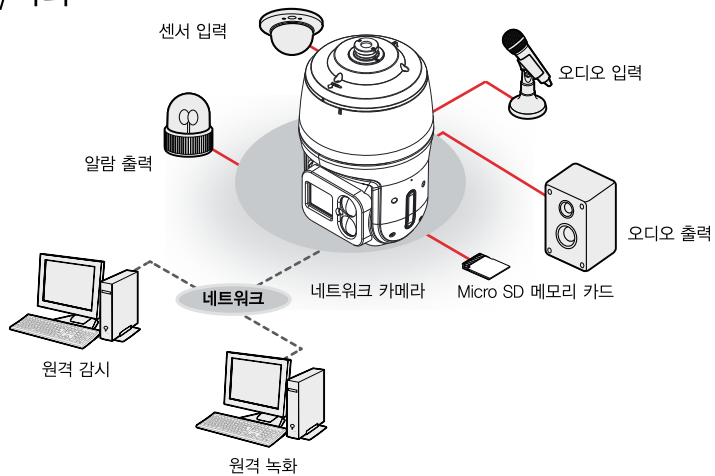
제1장 - 제품 소개.....	04
시스템 구성도	04
DirectIP™ NVR 사용 시 구성도	
일반 원격 감시 / 녹화	
구성품 확인.....	05
각 부분의 명칭 및 기능	06
몸체	
케이블	
공장초기화하기	
설치.....	09
SD 메모리 카드 삽입하기	
설치하기	
치수	
소프트웨어 업그레이드.....	11
제2장 - 부록	12
문제 해결 (Q&A).....	12
제품 사양	13
관련 법규	15

시스템 구성도

• DirectIP™ NVR 사용 시 구성도



• 일반 원격 감시/녹화

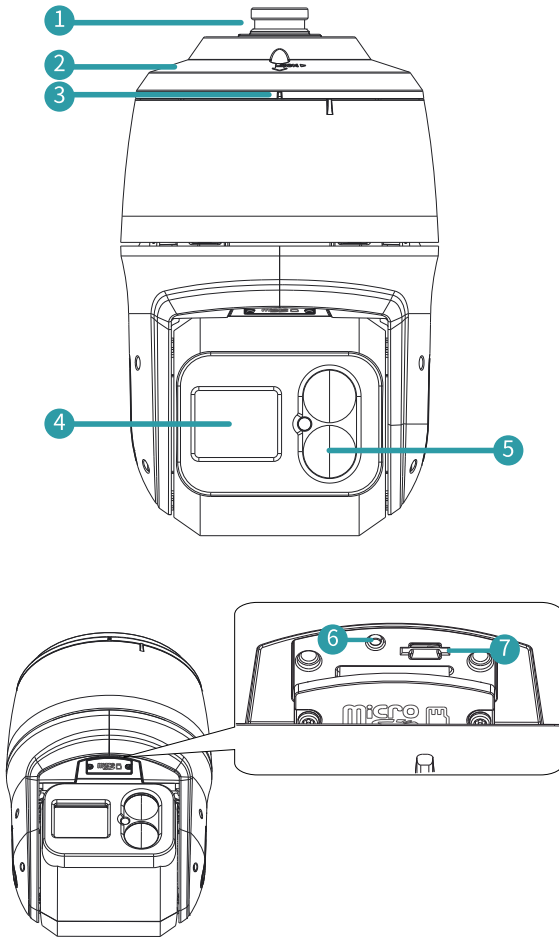


■ 구성품 확인

제품 구입 시 다음과 같은 구성품이 모두 들어 있는지 확인하세요. 모델에 따라 제공되는 부속품의 외관과 색상은 다를 수 있습니다.

	
<p>네트워크 카메라</p>	<p>간편 설명서</p>
	
<p>마운트 어댑터, 고정 나사</p>	<p>방수용 부싱, 방수용 본드</p>
	
<p>L렌치</p>	<p>페라이트 코어</p>

각부분의 명칭 및 기능



• 몸체 체결 기준

팬던트와 본체를 결합하는 기준이 됩니다.

• 렌즈

AF 줌 렌즈가 장착되어 있습니다.

• IR LED

IR LED 중앙에 있는 센서가 조도를 감지하여 야간 또는 저조도 환경에서 IR LED가 켜집니다.

• 공장초기화 버튼

설정값을 공장 출하시의 초기 설정으로 되돌리는 경우에만 사용됩니다. 자세한 내용은 11페이지 **공장초기화하기** 부분을 참조하세요.

• 마이크로 SD 메모리 카드 슬롯

마이크로 SD 메모리 카드(SanDisk 또는 Transcend 제조사의 SLC (Single Level Cell) 또는 MLC (Multi Level Cell) 타입의 제품 권장)를 삽입합니다.



• 시스템 동작 중에는 SD 메모리 카드를 제거하지 마십시오. 시스템 동작 중에 SD 메모리 카드를 제거하는 경우 시스템이 올바르게 동작하지 않을 수 있으며 SD 메모리 카드에 저장된 녹화 데이터가 손상될 수 있습니다.

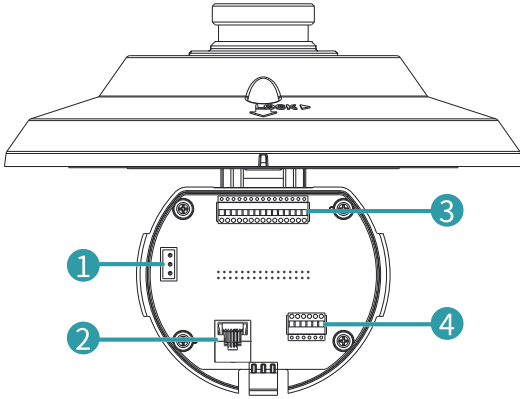
• SD 메모리 카드는 수명이 있는 소모품입니다. 사용 횟수가 많아질수록 메모리 섹터가 손상되어 녹화가 안되거나 데이터가 손실될 수 있습니다. SD 메모리 카드를 정기적으로 점검하여 필요시 교체하시기 바랍니다.

1	마운트부
2	팬던트
3	몸체 체결 기준
4	렌즈
5	IR LED
6	공장초기화 버튼
7	마이크로 SD 메모리 카드 슬롯

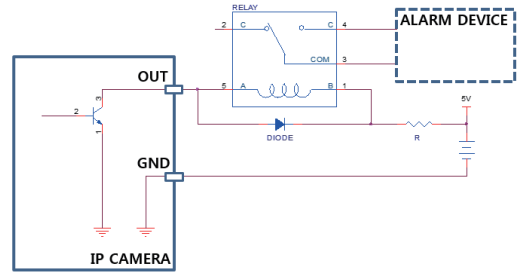


제품 색상과 디자인은 모델에 따라 다를 수 있습니다.

■ 펜던트



☑ 유도성 부하(릴레이 등)에 적용 시 다이오드를 병렬로 연결하지 않으면 제품이 손상될 수 있습니다.



1	전원
2	네트워크 포트
3	알람 입/출력
4	비디오 출력, 오디오 입/출력

• 전원

전원 어댑터를 연결합니다.

• 네트워크 포트

RJ-45 커넥터를 가지는 Cat5 케이블을 연결합니다. 본 카메라는 네트워크를 통해 PC와 연결되어 설정, 관리 및 업그레이드를 할 수 있으며 원격으로 영상을 감시할 수 있습니다. 네트워크 연결 설정에 관한 내용은 **INIT 사용설명서**를 참조하십시오.

• 알람 입/출력

- **ALI (입력):** 알람인 장비를 연결합니다. (동작 방법: NC (Normally Closed) 또는 NO (Normally Open) 타입 선택 가능) → 기계적 또는 전기적 스위치를 알람 입력과 GND (접지) 커넥터에 연결합니다. 알람 입력 범위는 0 ~ 5V 입니다. 전기적 스위치에 의한 알람 입력이 감지되기 위해서는 NC의 경우 4.3V 이상의 전압이, NO의 경우 0.3V 이하의 전압이 적어도 0.5초 동안 상태가 유지되어야 합니다.
- **ALO (출력):** BJT (접합형 트랜지스터) 의 오픈 컬렉터 (Open Collector) 출력으로, 전압 및 전류 사양 (최대 부하: 30mA, 최대 전압: 5VDC)을 초과하는 경우 제품이 손상될 수 있습니다. 사양을 초과하는 장치를 연결 할 경우에는 아래 연결도를 참고합니다.

• 오디오 입/출력, 비디오 출력

- **A_I (입력):** 오디오 소스를 연결합니다 (라인-인).
- **A_O (출력):** 앰프에 연결합니다 (라인-아웃). 본 장비는 오디오 출력 앰프를 가지고 있지 않기 때문에, 사용자는 앰프와 스피커를 구비해야 합니다.
- **V_O (비디오 출력), GND (접지):** 케이블의 신호선과 접지선을 본 장비에 연결하고 케이블의 다른 쪽 커넥터를 모니터에 연결합니다. 영상 감시 용도가 아닌 미리보기 용도로 사용하십시오. 원격 설정(비디오) > 카메라 메뉴 > 기타 탭)에서 영상 출력을 위한 영상 신호를 설정합니다 (NTSC 또는 PAL).

☑ 24 VAC 전선 및 네트워크 케이블 규격은 아래와 같습니다.

< 24 VAC 전선 규격 >

전선 종류 (AWG)	#20	#18
케이블 길이 (최대)	10m	15m

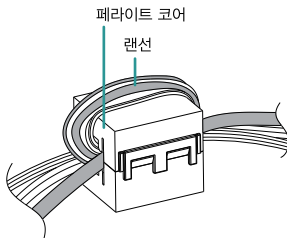
< 네트워크 케이블 규격 >

항목	내용	비고
커넥터	RJ-45	
이더넷	10/100 Base	10/100 Mbps
케이블	UTP Category 5e	
최대 길이	100m	

펜던트



- 녹음을 허락하는지 설치 지역 내 법규를 확인하세요. 법규 위반에 따른 책임은 사용자에게 있습니다. (개인정보보호법 제25조 제5항: 영상정보처리기기 운영자는 영상정보처리기기의 설치 목적과 다른 목적으로 영상정보처리기기를 임의로 조작하거나 다른 곳을 비춰서는 아니되며, 녹음 기능은 사용할 수 없다.)
- 전원 코드는 잘 배선해서 발에 걸리지 않도록 하고, 코드가 가구에 의해 벗겨지지 않도록 주의하십시오. 전원 코드를 양탄자나 카펫 아래에 설치하지 말아야 하며, 하나의 콘센트에 너무 많은 장치를 끼워 과부하가 생기지 않도록 합니다.
- 전자파 억제를 위해 카메라 쪽 네트워크 및 알람, 오디오 입/출력 케이블 끝 부분에 제품과 함께 제공되는 코어를 2번 감아서 사용하십시오. AC 전원 사용 시 그림과 같이 전원 케이블 끝 부분에 제품과 함께 제공되는 코어를 사용하십시오.



공장초기화하기

공장초기화 버튼은 카메라를 공장 출하 시의 초기 설정으로 되돌리는 경우에만 사용됩니다.



공장초기화를 할 경우 사용자가 지정한 카메라의 모든 설정값을 잃게 됩니다.

- 1 전원 입력을 차단하세요.
- 2 초기화 버튼을 누르세요.
- 3 버튼을 누른 상태에서 전원을 다시 연결하세요.
- 4 장비가 켜지면 약 5초 후에 누르고 있던 버튼에서 손을 떼세요.
- 5 본 장비가 초기화되면서 공장초기화를 수행하며 공장초기화를 완료한 후 시스템이 재시작됩니다. 이제 카메라의 모든 설정은 공장 출하시의 초기 설정 상태가 됩니다.

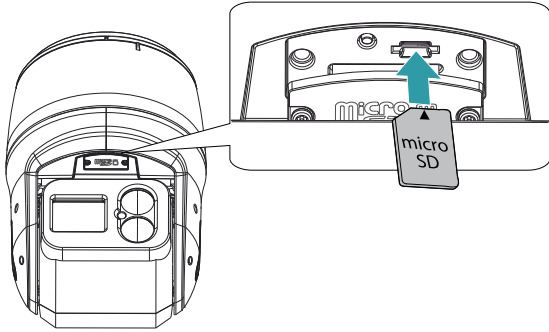
본 장비가 켜져 있는 상태에서 공장초기화 버튼을 짧게 눌렀다가 떼어내어 공장초기화를 수행하거나, 원격에서 INIT 프로그램을 실행하여 공장초기화를 수행할 수도 있습니다. 공장초기화를 완료한 후에는 시스템이 재시작됩니다. 원격 공장초기화에 관한 자세한 내용은 [INIT 사용설명서](#)를 참조하십시오.



뚜껑을 분리한 후 다시 덮을 때 제대로 연결되지 않은 경우 IP66 등급이 보장되지 않습니다.

SD 메모리 카드 삽입하기

슬롯에 SD 메모리 카드를 삽입할 때에는 'micro SD'가 인쇄된 면이 위를 향하도록 합니다.



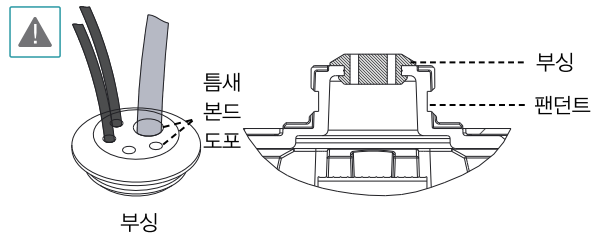
✓ 슬롯에서 SD 메모리 카드를 뺄 때에는 SD 메모리 카드의 끝부분을 살짝 누르십시오.

⚠ SD 메모리 카드를 제거 혹은 삽입하기 위해 뚜껑을 분리한 후 다시 덮는 경우 나사를 튼튼히 조여서 사용하십시오. 그렇지 않은 경우 IP66이 보장되지 않을 수 있습니다. 자세한 내용은 제품 구입처에 문의하시기 바랍니다.

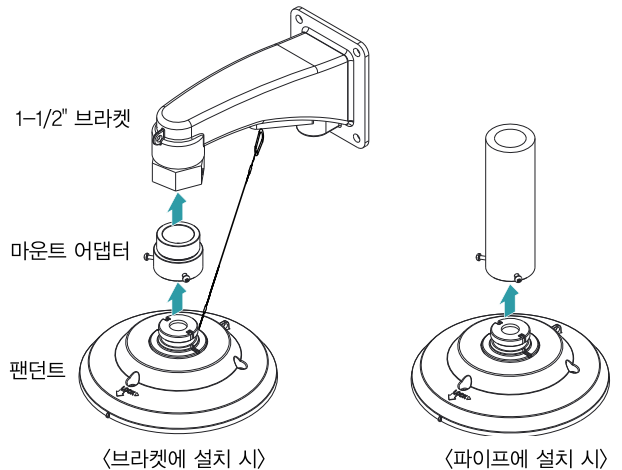
설치하기

- ⚠ 벽 또는 천장 보강 공사가 필요한지 확인하세요. 벽 또는 천장이 카메라를 지탱할 수 있을 만큼 강하지 않은 경우 카메라가 낙하할 수 있습니다.
- 카메라를 직사광선이 비치는 곳에 설치하면 제품에 좋지 않은 영향을 줄 수 있으니 서늘한 곳에 설치하세요.

1 벽 또는 천장에 케이블 구멍을 뚫습니다.



브라켓 또는 파이프를 통해 외부 습기 또는 물이 들어오지 않도록 카메라와 함께 제공되는 부싱을 사용하여 방지합니다. 먼저 방수용 부싱에 케이블을 통과시키고 팬던트에 조립 후 카메라와 함께 제공되는 방수용 본드를 사용하여 케이블 틈새와 나머지 구멍을 채워줍니다.

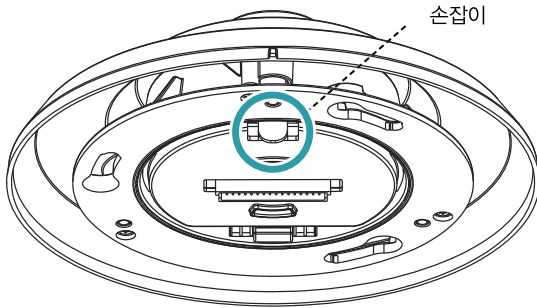


2 1-1/2" PF 규격 브라켓에 설치할 경우 마운트 어댑터를 브라켓에 조립한 후 팬던트를 조립합니다. 카메라의 안전줄을 브라켓의 안전줄 고리에 연결합니다.

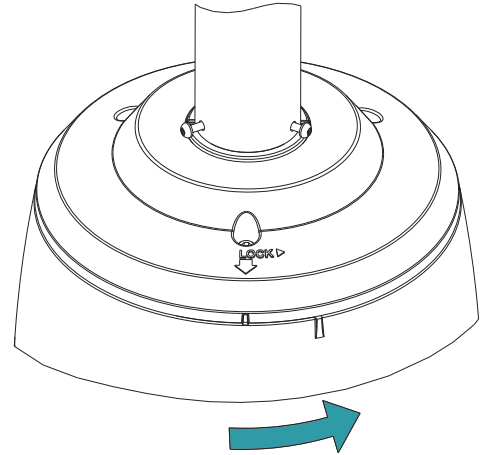
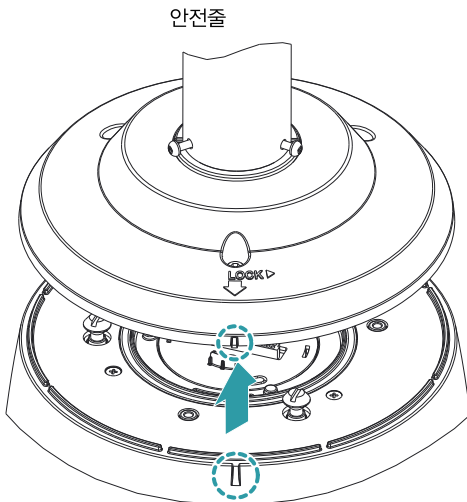
설치하기

- ☑ 브래킷은 별도로 구매해야 합니다.

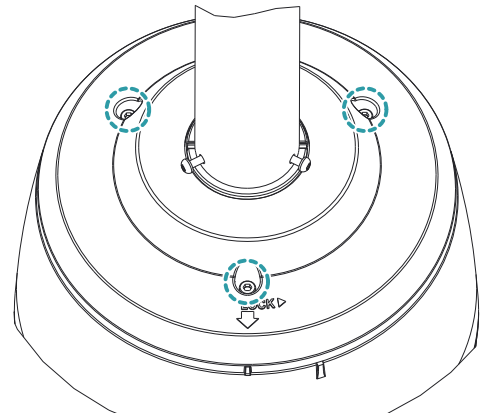
- 3 마운트 어댑터 고정 나사(3개)를 이용하여 고정시킵니다.



- 4 그림과 같이 팬던트 하단에 위치한 손잡이를 가볍게 눌러 아래로 내린 뒤 케이블을 연결합니다.



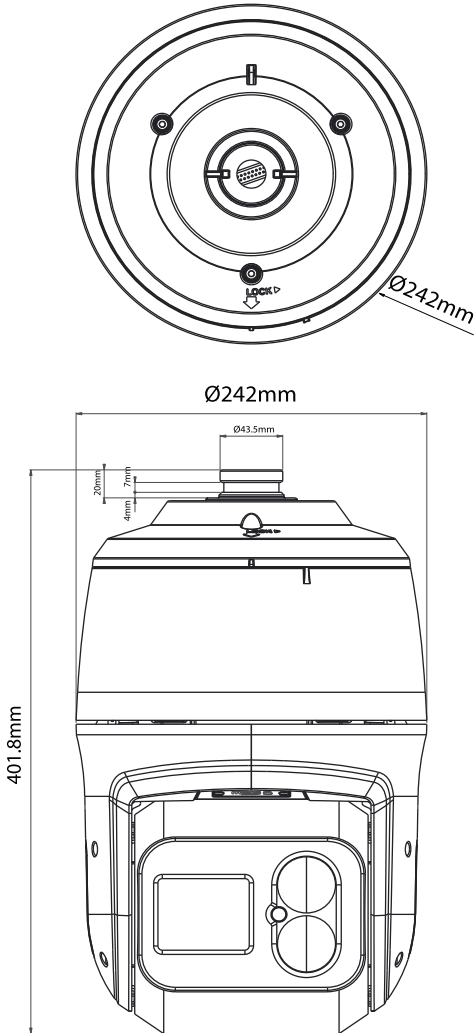
- 5 완전히 고정시킨 팬던트에 카메라 본체를 그림과 같이 표시가 맞도록 결합한 후 시계 반대 방향으로 끝까지 회전시킵니다.



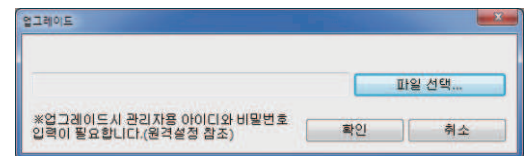
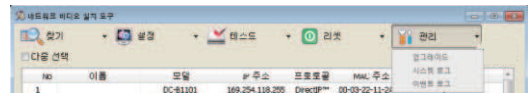
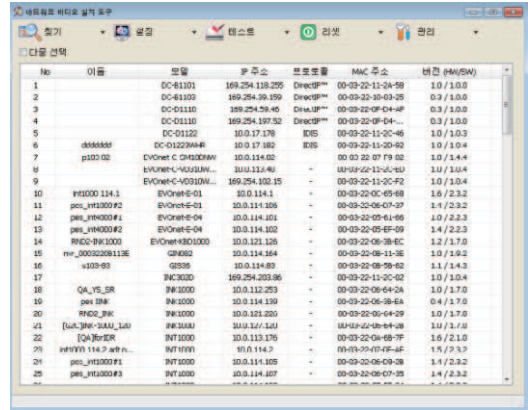
- 6 카메라와 함께 제공되는 L렌치를 사용하여 팬던트 상단에 있는 나사 3개를 고정시킵니다.

- 7 전원을 인가합니다.

치수



소프트웨어 업그레이드



- 1 네트워크 비디오 설치 도구 프로그램을 실행하세요.
- 2 메인 화면에서 설정을 변경할 네트워크 카메라를 선택한 후 관리 아이콘을 클릭합니다. 업그레이드를 선택하세요.
- 3 파일 선택 버튼을 클릭한 후 미리 준비한 업그레이드 파일을 선택하세요.
- 4 시작 버튼을 클릭하면 업그레이드를 수행합니다.

- 업그레이드 파일을 임의로 변경하지 마세요. 제품이 올바르게 동작하지 않을 수 있습니다..
 - 업그레이드 중에는 전원을 제거하지 마세요. 제품이 손상될 수 있습니다.

문제해결 Q&A

증상	확인 사항
본체가 켜지지 않습니다.	<ul style="list-style-type: none"> 전원 케이블의 접속 상태를 확인합니다. 콘센트의 전원을 확인합니다.
PoE 스위치가 인식되지 않습니다.	카메라에 연결된 입/출력 장치와 PoE 스위치의 접지 상태를 확인합니다. 접지되어 있지 않은 경우 접지해서 사용합니다.
감시 영상이 보이지 않습니다.	<ul style="list-style-type: none"> 카메라 전원을 확인합니다. PC 및 네트워크 카메라의 네트워크 연결 상태를 확인합니다.
영상이 흐리게 보입니다.	<ul style="list-style-type: none"> 렌즈에 먼지가 묻어있는지 확인한 후 깨끗한 천이나 브러시로 닦아줍니다. 초점이 올바르게 되어 있는지 확인합니다. 렌즈의 초점이 맞지 않는 경우 주간에 초점을 조정합니다. 화면에 밝은 빛이 너무 많이 들어오는 경우 카메라의 위치와 각도를 적절히 조절합니다.
영상의 색이 다르게 보입니다.	카메라 설정 시 화이트 밸런스 설정을 확인합니다. 자동 으로 설정된 경우 화이트 밸런스를 조절하는데 약간의 시간이 소요됩니다.
영상이 깜빡거립니다.	카메라가 태양이나 형광등을 마주보도록 설치되어 있는 경우 카메라 방향을 조절합니다.
관리자 ID와 암호를 잊어 버려 네트워크 카메라에 접속할 수 없습니다.	공장초기화를 실행해야 합니다. 공장초기화를 실행하면 네트워크 설정을 포함한 모든 설정값이 공장 출하 시의 초기값으로 되돌아가 현재의 설정값을 모두 잃게 됩니다. 만약을 위해 공장초기화 실행 후 관리자 ID 및 암호를 별도로 기록해 두세요.

제품사양

<카메라>

이미지 센서	2,17MP 이면조사형 12,7mm(1/2 타입) CMOS
유효픽셀수	200만 화소
최저 조도	COLOR : 0,001 lux @ F1.2, B/W : 0 lux (IR LED ON)
신호대잡음비	45dB
렌즈	AF 광학 줌 렌즈 f=6 - 216mm (36배)
렌즈타입	DC Auto Iris
영상 압축	H,265, H,264 (MP) M-JPEG
이더넷	RJ-45(10/100BASE-T)
Day & Night	IR 컷 필터 (자동)
기능	이미지 설정(노출 설정, 화이트 밸런스, 선명도), 디지털 노이즈 감소, 역광 보정, 이미지 스테빌라이저, 사생활 보호, 지능형 이미지 분석, 디지털 줌, 안개보정, 뷰 모드(세로, 플립), PTZ OSD, 프로페셔널 영상 모드
메모리 SD 슬롯	micro SD/SDHC/SDXC, Smart Failover (최대512GB)
이벤트	움직임 감지, 트립존(라인/침범/이탈 감지), 템퍼링(화면 가림/충격 감지), 알람 인
Pan/Tilt angle	360° (무한 회전)
Pan Speed	Pan: 0,02~180° /sec (프리셋 이동 속도: 240° /sec)
Preset point	256개
내충격 대응	IK10
방진/방수 대응	IP66, 히터
작동 습도	0% ~ 90%
작동 온도	-45° C ~ +55° C
소비전력	24V~, 2,7A, 39,6W, 50/60Hz, High-PoE, 50-57V, 35,6W
전원공급	24VAC, PoE(75W)
외형	Ø242mm x 401,8mm
무게	6,7 kg

** 안정적인 녹화를 위해 SanDisk 또는 Transcend 제조사의 SLC (Single Level Cell) 또는 MLC (Multi Level Cell) 타입의 제품을 사용하기를 권장합니다.

** SD 메모리 카드는 수명이 있는 소모품입니다. 사용 횟수가 많아질수록 메모리 셀터가 손상되어 녹화가 안되거나 데이터가 손실될 수 있습니다. SD 메모리 카드를 정기적으로 점검하여 필요시 교체하시기 바랍니다.

제품사양

<네트워크>

영상	압축방식	H.265, H.264 Main Profile, M-JPEG		
	해상도	1920x1080, 1280x720, 640x360, 352x240		
	전송 속도 (초당 이미지)	30ips : 1920 x 1080 (WDR)		
	스트리밍	쿼드러플		
네트워크	프로토콜	DirectIP 2.0 Protocol, RTP/RTSP/TCP, RTP/RTSP/HTTP/TCP, RTP/UDP RTSP/TCP, HTTP, HTTPS, FTP, SNMP, SMTP, FEN, mDNS, uPNP		
	이더넷	10/100 Based Ethernet		
	네트워크 버퍼링	60MB		
	UPnP	지원		
	스트리밍	쿼드러플		
	비트레이트 제어	VBR, CBR		
	보안	DirectIP™	SSL	
		일반	사용자 인증, IP 필터링, SSL	
	DDNS	FEN		
	최대 접속	10명		
오디오	압축 방식	ADPCM 16K, G.726, G.711 u-Law, G.711 a-Law		
	양방향 오디오	지원		
특수 기능	MAT (Motion Adaptive Transmission)			
	웹캐스팅			
	선명도, 노이즈 필터 레벨 조절			
이벤트	알람 인, 움직임 감지, 트립존, 오디오 감지, 탬퍼링, 자동 추적, 시스템 이벤트	지원		
이벤트 동작	알람 아웃, 이메일, 원격 콜백, 오디오 알림, FTP 업로드, 녹화	지원		

■ 관련 법규

영상정보처리기기 운영자는 개인정보보호법 제25조 제7항에 따라 다음 각 호의 사항이 포함된 영상정보처리기기 운영/관리 방침을 마련하여야 합니다.

1. 영상정보처리기기의 설치 근거 및 설치 목적
2. 영상정보처리기기의 설치 대수, 설치 위치 및 촬영 범위
3. 관리책임자, 담당 부서 및 영상정보에 대한 접근 권한이 있는 사람
4. 영상정보의 촬영시간, 보관기간, 보관장소 및 처리방법
5. 영상정보처리기기 운영자의 영상정보 확인 방법 및 장소
6. 정보주체의 영상정보 열람 등 요구에 대한 조치
7. 영상정보 보호를 위한 기술적 · 관리적 및 물리적 조치
8. 그 밖에 영상정보처리기기의 설치·운영 및 관리에 필요한 사항

[영상정보처리기기 운영/관리 방침 예시]

본 _____(이하 본 사라 함)는 영상정보처리기기 운영/관리 방침을 통해 본 사에서 처리하는 영상정보가 어떠한 용도와 방식으로 이용 · 관리되고 있는지 알려드립니다.

• **영상정보처리기기의 설치 근거 및 설치 목적**

본 사는 개인정보 보호법 제25조 제1항에 따라 다음과 같은 목적으로 영상정보처리기기를 설치 · 운영 합니다.

- 시설안전 및 화재 예방
- 고객의 안전을 위한 범죄 예방
(주차장에 설치하는 경우)
- 차량도난 및 파손 방지

※ 주차대수 30대를 초과하는 규모의 경우「주차장법 시행규칙」제6조 제1항을 근거로 설치 · 운영 가능

• **설치 대수, 설치 위치 및 촬영 범위**

설치 대수	설치 위치 및 촬영 범위
00대	건물 로비, 주차장 입구

• **관리책임자 및 접근권한자**

귀하의 영상정보를 보호하고 개인영상정보와 관련한 불만을 처리하기 위하여 아래와 같이 개인영상정보 보호책임자를 두고 있습니다.

	이름	직위	소속	연락처
관리책임자	홍길동		0000과	00-0000-0000
접근권한자				

• **영상정보의 촬영시간, 보관기간, 보관장소 및 처리방법**

■ 관련 법규

촬영시간	보관기간	보관장소
24시간	촬영일로부터 30일	000실 (보관시설 명)

처리방법: 개인영상정보의 목적 외 이용, 제3자 제공, 파기, 열람 등 요구에 관한 사항을 기록·관리하고, 보관기간 만료시 복원이 불가능한 방법으로 영구 삭제(출력물의 경우 파쇄 또는 소각)합니다.

• 영상정보처리기기 설치 및 관리 등의 위탁에 관한 사항 (해당하는 경우만)

본 사는 아래와 같이 영상정보처리기기 설치 및 관리 등을 위탁하고 있으며, 관계 법령에 따라 위탁계약시 개인정보가 안전하게 관리될 수 있도록 필요한 사항을 규정하고 있습니다.

수탁업체	담당자	연락처
00시스템	홍길동	02) 000-0000

• 개인영상정보의 확인 방법 및 장소에 관한 사항

확인 방법: 영상정보 관리책임자에게 미리 연락하고 본 사를 방문하시면 확인 가능합니다.

확인 장소: 00부서 00팀

• 정보주체의 영상정보 열람 등 요구에 대한 조치

귀하는 개인영상정보에 관하여 열람 또는 존재확인·삭제를 원하는 경우 언제든지 영상정보처리기기 운영자에게 요구하실 수 있습니다. 단, 귀하가 촬영된 개인영상정보 및 명백히 정보주체의 급박한 생명, 신체, 재산의 이익을 위하여 필요한 개인영상정보에 한정됩니다.

본 사는 개인영상정보에 관하여 열람 또는 존재 확인·삭제를 요구한 경우 지체없이 필요한 조치를 하겠습니다.

• 영상정보의 안전성 확보조치

본 사가 처리하는 영상정보는 암호화 조치 등을 통하여 안전하게 관리되고 있습니다. 또한 본 사는 개인 영상정보보호를 위한 관리적 대책으로서 개인정보에 대한 접근 권한을 차등 부여하고 있고, 개인영상정보의 위·변조 방지를 위하여 개인영상정보의 생성 일시, 열람시 열람 목적·열람자·열람 일시 등을 기록하여 관리하고 있습니다. 이 외에도 개인영상정보의 안전한 물리적 보관을 위하여 잠금장치를 설치하고 있습니다.

• 개인정보 처리방침 변경에 관한 사항

이 영상정보처리기기 운영·관리 방침은 0000년 0월 00일에 제정되었으며 법령·정책 또는 보안기술의 변경에 따라 내용의 추가·삭제 및 수정이 있을 시에는 시행하기 최소 7일 전에 본 사 홈페이지를 통해 변경사유 및 내용 등을 공지하도록 하겠습니다.

- 공고 일자 : 0000년 0월 00일 / 시행 일자 : 0000년 0월 00일

■ MEMO

제품보증서

제 품 명		
Model No.		
보증 기간		구입일로부터 2년간
구입 일자		
구입자	주 소	
	성 명	Tel.
판매자	대리점명	성명 인
	주 소	Tel.

서비스 안내

- * 무상 서비스 - 보증기간내
- * 유상 서비스 - 보증기간이 경과했을 경우와 다음의 경우에는 보증기간중 일지라도 수리비용을 받습니다.

- *사용상의 취급 부주의로 인한 고장시
- *서비스기사 이외의 수리나 개조시
- *수송중의 잘못으로 인한 고장시
- *화재 / 수해 등 천재지변에 의한 고장 또는 손상시
- *전원의 이상으로 인한 고장시
- *보증서의 제시가 없을때
- *소모성 부품이 마모된 때

- * 본 제품의 수리용 회로부품 보유기간은 제품 단종일로부터 5년간입니다.

- * 품질보증 기간은 고객님의 구매하신 날로부터 산정 되므로 본 제품 보증서에 일자를 기재 받으시고 잘 보관 하시기 바랍니다.

디라직 (DLogixs)

경기도 안양시 동안구 부림로 170번길 44 디라직 빌딩
 Dlogixs Bldg, 44, Burim-ro 170beon-gil, Dongan-gu,
 Anyang-si, Gyeonggi-do, Korea 14055

Tel. 031-441-9610 / Fax. 031-441-9612 / A/S. 080-441-9610 / E-mail. sales@dlogixs.com / Homepage. http://www.dlogixs.co.kr

제품보증규정

- * 본 제품은 엄밀한 품질관리 및 검사과정을 거쳐서 만들어진 제품입니다.
- * 제품이 제조상의 결함으로 인한 고장이 발생했을 경우에는 구입하신 날로부터 보증기간 중에는 무상으로 수리 해 드립니다.
- * 본 제품의 보증기간이 경과한 후에 발생한 고장에 대해서는 실비로 수리 해 드립니다.
- * 이 보증서의 각 란에 소정항목이 기재되지 않거나 보증서를 분실 했을 경우에는 무로서비스를 받지 못하므로 구입처에서 확인을 받으셔서 보관 바랍니다.

보증에 대하여

- * 이 보증서에 의해 구입하신 날로부터 1년간은 무료 수리의 보증을 실시 하고 있습니다. 단, 보증기간 중이라도 보증서에 대리점의 확인이 없는 경우 또는 소비자의 부주의로 고장이 났거나 파손이 되었을 경우에는 실비의 수리료를 청구하는 경우가 있으므로 구입하신 대리점에서 보증서에 반드시 확인을 받아 주십시오.
- * 포장에 사용된 포장용 박스 등은 잘 보관하셨다가 이사를 하시거나 애프터 서비스를 받으실 때 이용해 주십시오.
- * 본 기기의 애프터 서비스용 부품의 보유기간은 5년입니다.
 자세한 내용은 구입하신 대리점 또는 당사 서비스 센터로 문의하시길 바랍니다.

서비스신고안내

- * 제품에 고장이 발생하였을 경우는 구입하신 대리점에 연락하시고, 처리가 불가능한 경우에는 고객 서비스센터에 수리를 의뢰 하여 주십시오.
 - 신고하실 때에는 주소, 성명, 전화번호 및 고장상태, 불편사항을 알려주십시오.
- * 이 보증서에 기재되지 않은 사항은 품목별 소비자 피해보상규정 (경제기획원고시)에 따릅니다.

주의

- * 애프터 서비스용 부품이란 외장을 제외한 회로 / 기능 부품을 말합니다. (당사 규정에 따른것임)

