

CCTV PRODUCT CATALOGUE

CCTV 종합 카탈로그



• CONTENTS

COMPANY	3
• 회사연혁	4
• 인증서	6

VIEW FILTER	9
• DLOGIXS 영상개선장비 소개	10
• VIEW FILTER	12

CCTV CAMERA	13
• DOME	14
• BULLET	19
• SPEED DOME	24
• HOUSING	29

NVR	31
• NETWORK VIDEO RECORDER	32

NETWORK SWITCH	35
• NETWORK SWITCH	36



• COMPANY

회사연혁

4

인증서

6

2020s

- 2023. 09 NEP신제품인증 (인터리브드 복수위상 기술을 이용한 광대역, 고해상도 디지털 앰프)
- 2023. 07 조달우수제품 지정 (실시간 시인성 개선장치)
- 2023. 04 조달우수제품 지정 (광대역 고해상도 방송시스템)
- 2023. 01 녹색기술 인증 (시인성 개선 저전력 영상 감시 기술)
- 2022. 11 국내특허 등록 (아이들 스위칭 손실 최적화를 위한 인터리브드 복수 위상 스위칭 증폭기)
- 2022. 11 국내특허 등록 (스위칭 전류 불균형을 개선한 인터리브드 복구 위상 스위칭 증폭기)
- 2022. 10 조달청 품질보증조달물품 지정(영상감시장치)
- 2022. 07 K마크 (실시간 시인성 개선 영상 감시 시스템)
- 2022. 07 우수기업연구소 (ATC+) 지정
- 2022. 06 GS 인증 (화질 개선 장치 관리 소프트웨어)
- 2022. 05 국내특허 등록 (칼라값 참조 기반의 저시정 디지털 이미지 보정 장치)
- 2022. 05 국내특허 등록 (보정 구간내 강제 설정이 가능한 저시정 디지털 이미지 보정 장치 및 그 방법)
- 2022. 05 국내특허 등록 (보정 구간내 수동 설정이 가능한 저시정 디지털 이미지 보정 장치 및 그 방법)
- 2022. 02 국내특허 등록 (바이노럴 음향 재생 제어 시스템 및 그 방법)
- 2021. 12 표창장 - 조달청장 (정부조달업무 발전 기여)
- 2021. 12 NET인증 (대역폭 56KHz 이하 디지털 인터리브드 복수 위상 스위칭 증폭 오디오 앰프 회로 기술)
- 2021. 08 의료기기 제조업 허가
- 2021. 07 품질보증조달물품 지정(조달청)
- 2021. 03 국내특허 등록 (체온 및 온라인 학습 모니터링이 가능한 헤드셋 시스템)
- 2020. 12 신사옥 이전
- 2020. 06 경기도 스타기업 선정

2010s

- 2019. 12 NEP인증(전원부와 오디오부 통합기술이 적용된 고효율파워앰프)
- 2019. 06 해외조달시장 진출유망기업(G-PASS기업)지정
- 2019. 06 안양상공대상 수상(안양과천상공회의소)
- 2019. 05 과학기술진흥기여2019 과학·정보통신의 날 대통령 표창
- 2018. 10 표창장 - 산업통상자원부장관(전자·IT산업진흥)
- 2018. 07 미국/일본 특허등록(바이노럴 비트를 이용한 뇌파 유도 오디오장치 및 방법)
- 2018. 02 표창장 - 조달청장 (조달업무및 전자공업 발전기여)
- 2018. 01 국내특허등록(주 제어장치 분산형 방송 시스템)
- 2017. 12 조달청 우수제품 지정 (통합형 고효율 방송시스템)
- 2017. 03 녹색기술 인증 (미래창조과학부)
- 2017. 03 장영실상 수상 (지식경제부)
- 2017. 03 국내특허 등록 (영상에서 평행 사변형의 호모그래피를 이용한 카메라 보정 방법)
- 2017. 02 조달청 우수제품 지정 (유무선 통합 네트워크 방송시스템)
- 2016. 12 NEP신제품인증 (전원부와 오디오부 통합기술이 적용된 고효율 파워 앰프)
- 2016. 12 국내특허 등록 (능동형 화질 최적화 시스템)
- 2016. 11 국내특허 등록 (인체통신을 이용한 단일 음향 송신 장치)
- 2016. 10 국내특허 등록 (깊이 영상의 품질 방법 및 장치)
- 2016. 09 경영혁신형 중소기업 (Main-BIZ)인증
- 2016. 09 NET신기술인증 (PA설비에서 효율 개선을 위한 전원부/오디오부 통합형 앰프 회로 기술)
- 2016. 09 국내특허 등록 (복수 위상의 스위칭을 결합한 광대역 스위칭 증폭기)
- 2016. 04 국내특허 등록 (헬스케어용 오디오 장치)
- 2016. 02 국내특허 등록 (헬스케어용 전기음향 변환장치)
- 2016. 01 국내특허 등록 (바이노럴 비트를 이용한 뇌파 유도 오디오 장치 및 방법)
- 2015. 11 신기술실용화 촉진대회 기업 표창
- 2015. 11 국내특허 등록 (네트워크 기반 지능형 방송시스템)
- 2015. 09 국내특허 등록 (크로스오버 왜곡을 개선한 전원단과 증폭단을 통합한 음향 증폭기)
- 2015. 08 안양시우수기업 선정 (안양시장)
- 2014. 12 일자리 우수기업 선정 (경기도청)
- 2014. 06 조달청 우수제품 지정 (유무선 통합 네트워크 방송시스템)
- 2014. 01 국내특허 등록 (위치 추적 시스템)
- 2014. 01 국내특허 등록 (스피커의 고장 진단시스템)
- 2013. 09 국내특허 등록 (전관방송을 이용한 위치 추적 시스템)
- 2012. 07 국내특허 등록 (공원용 보안방송 시스템 장치)
- 2011. 11 국내특허 등록 (네트워크를 이용한 통합무선제어 시스템)
- 2011. 10 1군 건설사 등록
- 2010. 12 조달청 우수제품 지정 (고음질 고효율 방송 시스템)
- 2010. 09 NeP(신제품)인증 (아날로그 디지털 혼합형 대출력 파워 앰프)
- 2010. 06 국내특허 등록 (단일 스위칭 파워 음향 증폭기)

2000s

- 2009. 06 중소기업 기술혁신 개발사업 (음질 및 효율 개선을 위한 파워앰프)
- 2009. 01 국내특허 등록 (다중전원 혼합형 증폭기)
- 2008. 12 NeT(신기술)인증 (음질 및 효율 개선을 위한 아날로그 / 디지털 파워앰프 회로 기술)
- 2007. 04 국내특허 등록 (스너버 형태의 고출력 전계효과 트랜지스터 구동회로)
- 2007. 03 국내특허 등록 (디지털 음향 증폭기)
- 2007. 01 국내특허 등록 (오디오 증폭기)
- 2006. 09 정보통신공사 면허 취득
- 2006. 07 장영실상 수상 (미래창조과학부)
- 2006. 06 조달청 우수제품 지정 (디지털 전관방송 시스템)
- 2006. 04 INNO-BIZ 등록
- 2006. 03 조달청 우수제품 인증 (전관방송용 디지털 파워 앰프)
- 2005. 12 NeP(신제품)인증 (전관방송용 D급 앰프)
- 2005. 10 CE(유럽), EK(국내) 안전인증 (전관방송용 디지털 파워 앰프)
- 2005. 08 NeT(신기술)인증 (고전압 전관방송용 디지털 파워 앰프)
- 2005. 06 국내 특허등록 (디지털 증폭기)
- 2004. 03 미국 특허등록 (Digital Power Amplifier)
- 2003. 10 차량용 디지털 파워 앰프 수출 (Japan Alpine)
- 2000. 04 디지털 앰프 IC 개발완료

1990s

- 1999. 07 차량용 디지털 파워 앰프 개발
- 1998. 10 (주)디라직 설립



CCTV 기술 인증 등록 현황
TECHNOLOGY & PATENT CERTIFICATION



우수제품지정증서, 2023
조달청장



품질보증조달물품 지정증서,
2022 조달청장



화질 개선 장치 관리
소프트웨어 DID-01 V1.0
GS 인증서, 2022



실시간 시인성 개선
영상감시 시스템
K마크 인증서, 2022



실시간 화질 개선
영상감시 시스템
Q마크 인증서, 2022



녹색기술 인증서, 2023
미래창조 과학부



보정 구간 내 강제 설정이 가능한 저 시정 디지털 이미지 보정 장치 및 방법 특허증, 2022



보정 구간 내 수동 설정이 가능한 저 시정 디지털 이미지 보정 장치 및 방법 특허증, 2022



칼라 값 참조 기반의 저 시정 디지털 이미지 보정 장치, 2022

• **VIEW FILTER**

디라직 영상개선장비 소개 10

VIEW FILTER 12



| 디라직 영상개선장비 소개

실시간 시인성 개선장치

VIEW FILTER



Digital 영상개선 시스템은 Digital Image 신호에 영상 개선 필터를 적용하여 실시간으로 영상의 시인성을 개선하는 장비입니다.
야간, 안개, 눈, 비, 황사 등 저조도 상황에서 영상 내 물체에 대한 식별성을 높일 수 있습니다.



• 실시간 영상 개선 필터 적용

수시로 변화하는 기상 및 영상 상황에 따라 자동으로 필터가 설정되어 실시간 영상 개선이 가능합니다.



안개 개선 기능 (De-Fog 기능)

안개, 눈, 비, 황사 등 악천 후 상황에서 뿌옇게 된 영상을 개선하여 식별성을 높여 영상을 보여주는 기능입니다.



저조도 개선 기능 (야간 개선)

야간 또는 저조도 상황의 조도를 분석하고, 영상의 조도를 보정함으로써 영상 내 물체의 식별성을 높이는 기능입니다.



3DNR 기능 적용 (Noise Reduction)

영상 개선과정인 증폭 과정에서 일어나는 영상의 Noise를 완화시켜 개선된 영상 품질을 향상시키는 기능입니다.



우수제품지정증서

• 우수제품지정증서 등록
• 나라장터 쇼핑몰 등록



녹색기술 인증서 2023 GS 인증서 2022 K마크 인증서 2022 Q마크 인증서 2022 보정 구간 내 이미지 강제 설정 특허증, 2022 보정 구간 내 이미지 수동 설정 특허증, 2022 디지털 이미지 보정 장치 특허증, 2022

CCTV CAMERA

CCTV NVR
(Network Video Recorder)

+

FPGA 기술
〈실시간 영상 개선〉
View Filter

→

개선된 화질

CCTV 촬영 일반화면

→

CCTV 촬영 영상 개선화면

<영상개선부>

IR LED 상시 소비전력 영상 빛 반사 문제 해결
〈LED 동작없이 시인성 개선〉

FPGA 방식으로 타사 대비 적은 지연시간
〈HDMI 지원〉

VIEW FILTER

DVF-01



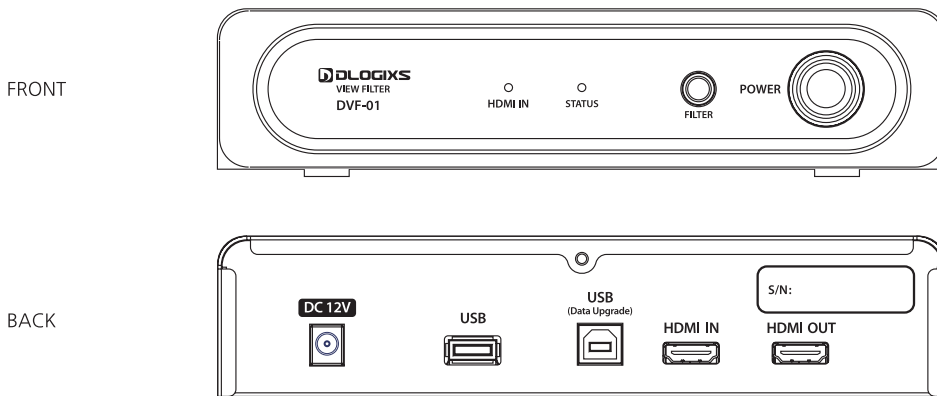
Digital 영상개선 시스템은 Digital Image 신호를 받아 실시간으로 영상 개선을 실시하는 장비로써 안개, 눈, 비, 황사 등 저조도 상황에서 영상을 개선하여 송출하는 장비로서 영상의 식별성을 높일 수 있습니다. 특히 수시로 변화하는 기상 및 영상 상황에 따라 자동으로 필터가 설정되어 최상의 영상 개선을 실시합니다.

- IR LED 상시 소비전력 영상 빛 반사 문제 해결 (LED 동작없이 시인성 개선)
- 안개 개선 기능(De-Fog 기능)
- 3DNR 기능 적용 (Noise Reduction)
- FPGA 방식으로 타사 대비 적은 지연시간 (HDMI 지원 영상전송 개선)
- 저조도 개선 기능 (야간 개선)

Specifications 규격 및 성능

항목	내용
장비 형태	단품 Stand alone
Video Input /Output	HDMI
Resolution	1280 x 720p60 / 1920 x 1080p60
Operation Temp	0 ~ 60℃
Operation Humidity	0~ 80%
Power	DC 12V 1A
Size	200 x 170 x 44mm

Composition 제품구성





• CCTV CAMERA

DOME	14
BULLET	19
SPEED DOME	24
HOUSING	29

DOME CAMERA

DNC-2430D

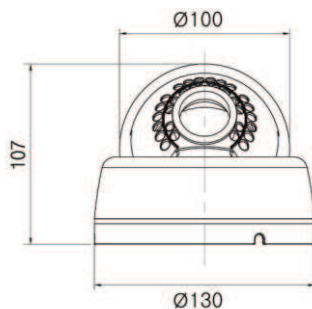


- 1/2.8" Sony 2.16M Pixels STARVIS CMOS
- H.264, H.265, MJPEG Triple Codec, Onvif Profile S(17.12v)
- High Performance Triple Streaming
- Day/Night with ICR, Min. 0.01Lux, LED on: 0Lux
- 2.8~12mm Mega Pixel DC Auto Iris Lens
- Motion Detection, Privacy Masking (4), Digital Zoom, Defog, 3DNR, LDC Video Rotation (Corridor), WDR, SHDR, BLC
- Audio (1/1), Alarm (1/1), SD Slot (Max. 256GB)
- Built-In High Effective 30LEDs (IR Distance 30m)
- Option: PoE, 2Motors(2.8-12mm)

Specifications 규격 및 성능

항목	내용	TTA 인증서
이미지 센서	1/2.8" 2.16M Sony STARVIS CMOS	
유효픽셀수	1945(H) x 1097(V) approx. 200만 화소	
최저 조도	Color:0.1Lux, 0.01Lux with Sens-Up(10x)/F1.2, 50IRE, LED On:0Lux (IR 거리 : 30m)	
신호대잡음비	54dB 이상 (AGC off)	
렌즈	2.8 ~ 12mm 2M Varifocal Lens	
렌즈타입	DC Auto Iris	
영상 압축	H.265 Main Profile, H.264(High, Main, Base line profile), MJPEG	
이더넷	RJ-45(10/100BASE-T)	
Day & Night	Day & Night with ICR (TDN)	
기능	이미지 퀄리티, 노광, 백라이트, 화이트밸런스, 주간/야간 모드, 프라이버시/모션, SD카드 녹화, LDC/Flip, 영상 회전, IR Range	
메모리 SD 슬롯	SDHC/SDXC(256G)	
이벤트	입력 : 센서/모션 출력 : 센서 출력/SD 녹화	
작동 습도	30% ~ 90% RH	
작동 온도	-10°C ~ 60°C	
소비전력	최대 7.5W	
전원공급	DC12V ±10, 1.5A	
재질	플라스틱, PC bubble	
외형	130(W) x 107(H) x φ100(Bubble)	
무게	약 0.5 kg	

Composition 제품구성



DOME CAMERA

DNC-ID2004RXT

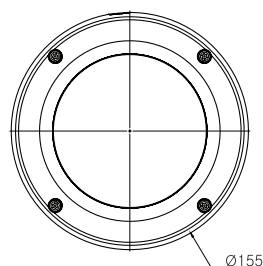
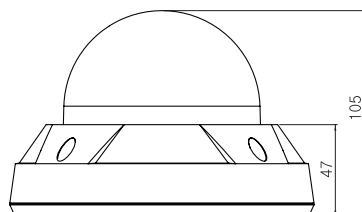


- 2.16MP 저조도 특화 센서
- 전동 가변 초점 렌즈 (f=2.8-12mm)
- Micro SD/SDHC/SDXC 지원 (카메라 단독 녹화, NVR/VMS 스마트 장애 조치)
- 알람 입력/출력
- IK10/IP67 등급
- 히터 내장
- PoE IEEE 802.3af (Class 3)
- 트루 WDR 지원
- IR LED (야간 가시 거리 : 50m)
- ONVIF 지원
- 지능형 이미지 분석 이벤트 지원 (라인/침범/이탈 감지, 화면 가림 감지, 충격 감지, 움직임 감지)
- DirectIP NVR을 통한 손쉬운 설치
- 대한민국 연구개발 및 제조
- 스마트 안개보정
- 스마트 네트워크 장애 조치
- 영상 Manual 모드
- 자동노출 수동 보정 모드
- 시큐리티 영상 프로파일
- IR 포화방지 모드
- 지능형 노이즈 제거(2D/3D 이미지 분석)
- 멀티 비디오 스트리밍

Specifications 규격 및 성능

항목	내용	TTA 인증서
이미지 센서	2.16MP 이면조사형 9.07mm(1/2.8 타입) CMOS	
유효픽셀수	200만화소	
최저 조도	COLOR : 0.001 lux @ F1.2, B/W : 0 lux (IR LED ON)	
신호대잡음비	45dB	
렌즈	전동 가변 초점 렌즈 f=2.8 - 12mm (4.3배)	
렌즈타입	DC IRIS	
영상 압축	H.265, H.264 (MP) M-JPEG	
이더넷	RJ45 (10/100BASE-T)	
스마트 장애 조치	기본 내장 메모리 60mb (약 3분여간 녹화 장애 조치) *현장 상황에 따라 상이 외장 메모리(옵션) : 24시간 장애조치보장 *메모리 용량에 따라 화질이 자동조정	
Day & Night	IR 컷 필터 (자동)	
기능	이미지 설정(노출 설정, 화이트 밸런스, 선명도), 디지털 노이즈 감소, 역광 보정, 사생활 보호, 지능형 이미지 분석, 디지털 줌, 안개보정, 뷰 모드(세로, 플립), 프로페셔널 영상 모드	
메모리 SD 슬롯	micro SD/SDHC/SDXC, Smart Failover (최대512GB)	
이벤트	움직임 감지, 트립존(라인/침범/이탈 감지), 템퍼링(화면 가림/충격 감지), 알람 인	
작동 습도	0% ~ 90% RH	
작동 온도	-45°C ~ 55°C	
소비전력	12V=, 0.95A, 11.4W, PoE, IEEE 802.3af (Class 3), 10.3W	
전원공급	12VDC, PoE IEEE 802.3af (Class 3)	
외형	Ø155 x 105mm	
무게	0.99 kg	

Composition 제품구성



DOME CAMERA

DNC-HD2004RXT

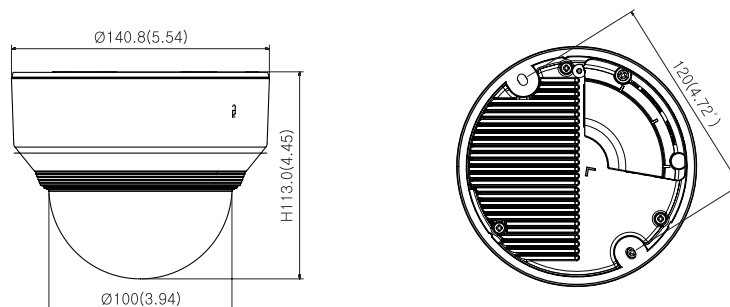


- 1/2.8형 최대 2메가픽셀 (1920 x 1080)
- Full HD 16 : 9 (1080p) 해상도, 최대 60fps
- 화각(H): 119.5°(Wide)~27.9°(Tele) / 2.8~12mm(4.3x) 전동 가변 초점 렌즈
- H.265, H.264, MJPEG 코덱 지원
- WiseStreamII 지원 (대역폭 절감, H.264대비 최대 99%)
- 최저조도 0Lux (IR LED On), 야간 가시거리 30m
- Day & Night (ICR), WDR (150dB)
- 심플포커스, 움직임, 초점 흐림, 탬퍼링 감지
- IK08 충격 대응 규격획득
- KC인증

Specifications 규격 및 성능

항목	내용	TTA 인증서
이미지 센서	1/2.8" 2MP CMOS	
유효픽셀수	200만 화소	
최저 조도	컬러: 0.015 Lux(F1.4, 1/30초), 흑백: 0 Lux (IR LED On)	
신호대잡음비	50dB	
렌즈	2.8~12mm(4.3x) 전동 가변 초점 렌즈	
렌즈타입	DC auto iris, P iris	
영상 압축	H.265/H.264 MJPEG	
이더넷	RJ-45(10/100BASE-T)	
Day & Night	Auto(ICR)	
기능	역광보정, 노이즈제거, 영상 흔들림 보정, 안개제거, 움직임감지, 프라이버시 기능, Gain Control, 화이트밸런스, LDC (렌즈왜곡보정), 전자셔터, 영상 회전, 지능형 분석	
메모리 SD 슬롯	Micro SD/SDHC/SDXC 2슬롯 512GB	
이벤트	FTP와 E-Mail을 통해서 파일 전송 및 업로드, E-Mail을 통한 알림, 알람 트리거 발생시 SD/SDHC/SDXC 또는 NAS에 녹화, 외부 알람 출력핸드오버	
작동 습도	-90% RH 이하	
작동 온도	-10°C ~ 55°C	
소비전력	PoE: 최대 10W / 12VDC: 최대 9W	
전원공급	PoE(IEEE802.3af, Class3), 12VDC	
재질	알루미늄	
외형	Ø140.8x113.0mm	
무게	724g	

Composition 제품구성



DOME CAMERA

DNC-TD2004RXT

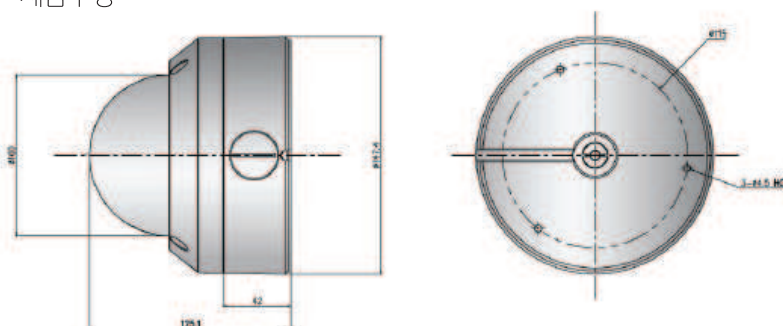


- 1/2" CMOS Image Sensor
- 야간 최저조도(TRUE LIGHT) 기능
- 지능형 이미지 프리셋 기능
- 최대 줌(Optical x4 / IP x10)
- 최대 60fps@1920 x 1080
- 쿼드 스트리밍 지원 (Pr : H.265/H.264, Sec x3 : H.265/H.264/MJPEG)
- 야간 최대 가시거리 30m 지원
- 지능형 영상 분석 기능
 - *IVA : 가상선/영역, 출입 감지, 배회, 방향 감지, 발생/소멸 감지 등
 - *분석 이벤트 : 디포커스 감지, 움직임 감지, 템퍼링, 오디오 감지

Specifications 규격 및 성능

항목	내용	TTA 인증서
이미지 센서	1/2.0" CMOS Image Sensor	
유효픽셀수	200만 화소	
최저 조도	Color : 0.0075 Lux(1/30sec, 35IRE) / BW : 0 Lux(IR ON)	
신호대잡음비	50dB	
렌즈	f = 3.6 ~ 14.4mm Optical 4x	
렌즈타입	DC auto iris	
영상 압축	H.264/H.265: CBR / VBR / Hybrid MJPEG: VBR	
이더넷	RJ-45(10/100/1000 BASE-T)	
Day & Night	Day / Night / Auto	
기능	모션감지, 사생활보호, IR LED, Burn-in-OSD	
메모리 SD 슬롯	Micro SD/SDHC/SDXC (Max 512GB)	
이벤트	영상 분석, 오디오 감지, 클라이언트 연결 끊김, 센서 입력, 충격 감지, 사용자 정의 이벤트, 이메일 알림, OSD 경고, FTP 업로드, PTZ 프리셋, 알람 제어, 녹화, HTTP 액션	
작동 습도	90% RH 이하	
작동 온도	-30°C ~ 70°C	
소비전력	DC12V/PoE : Max 18W	
전원공급	Min DC12V/1.5A, PoE(Power over Ethernet) 802.3af	
재질	Aluminium	
외형	Ø100 for vandal dome, Ø147 for bottom	
무게	980g	

Composition 제품구성



DOME CAMERA

DNC-HD802R

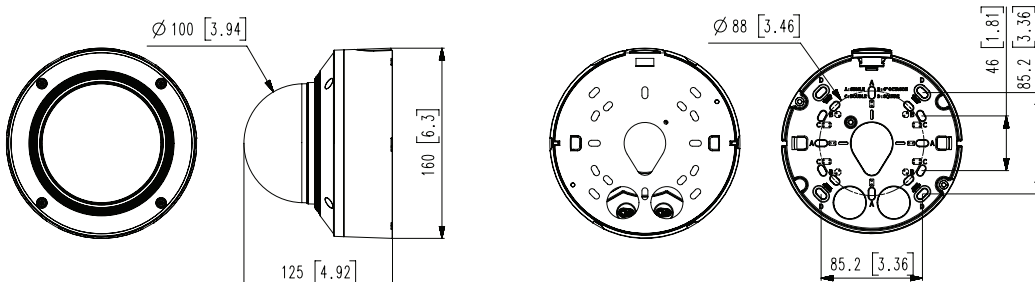


- 4K 해상도
- 화각(H):101.4°(광각)~45.5°(망원) / 4.5~10mm(2.2배) 전동 가변 초점 렌즈
- IR 가시거리 30m, WDR 120dB
- AI 기반 객체 감지(사람, 얼굴, 차량, 번호판)
- 속성값(attribute), 베스트샷(BestShot) 지원
- 리테일 인사이트 v2.0 연결
- 모듈식 구조로 빠르고 편리한 설치
- 오디오 입/출력, 알람 입/출력 지원
- SD 메모리 슬롯(2개)
- IP52, IK10

Specifications 규격 및 성능

항목	내용	TTA 인증서
이미지 센서	1/1.8" 8MP CMOS	
유효픽셀수	800만 화소	
최저 조도	컬러: 0.05Lux(F1.6, 1/30sec) / 흑백: 0Lux(IR LED) (IR 거리 : 30m)	
신호대잡음비	50dB	
렌즈	4.5~10mm 전동 가변 초점 렌즈 (2.2x)	
렌즈타입	P iris	
영상 압축	H.265 / H.264 : Main / High, MJPEG	
이더넷	Metal shielded RJ-45(10/100/1000 BASE-T)	
Day & Night	자동 (ICR)	
기능	카메라 타이틀, 역광보정, 노이즈 제거, 영상 흔들림 보정, 움직임감지, 프라이버시 기능, Gain Control, 화이트밸런스, LDC, 전자셔터, 영상 회전, 지능형 분석, 비즈니스 인텔리전스, 알람	
메모리 SD 슬롯	Micro SD / SDHC / SDXC 2 슬롯 512GB	
이벤트	FTP와 E-Mail을 통해서 파일 전송 및 업로드, E-Mail을 통한 알림, 알람 트리거 발생시 SD/SDHC/SDXC 또는 NAS에 녹화, 외부 알람 출력, 핸드오버, 음원재생	
작동 습도	90% RH 이하	
작동 온도	-25°C ~ 50°C	
소비전력	PoE+: 최대 20.00W, 표준 16.00W / 12VDC: 최대 17.70W, 표준 14.00W	
전원공급	PoE+(IEEE802.3at), 12VDC	
재질	알루미늄	
외형	Ø160x125 mm	
무게	1.6 kg	

Composition 제품구성




BULLET CAMERA

DNC-HB2005RXT

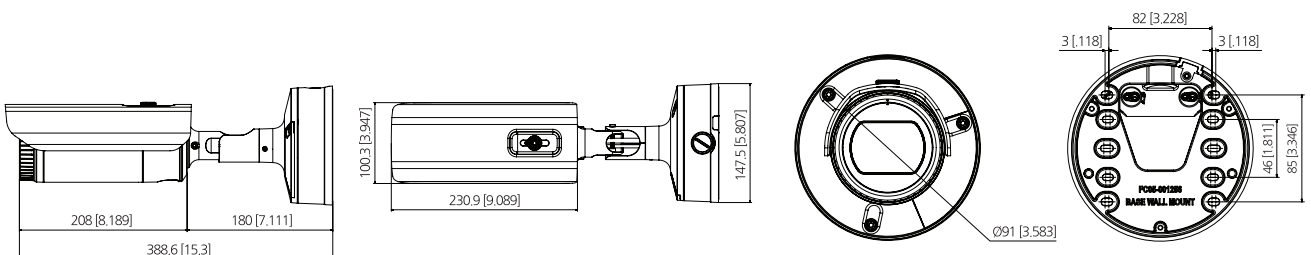


- 1/2형 CMOS 탑재 2메가픽셀 카메라
- 최대 60fps@2메가픽셀 (1920x1080)
- H.265, H.264, MJPEG 코덱 지원
- 광학 4배 (4.1 ~ 16.4mm) 전동 가변초점 렌즈
- WiseStreamII 지원 (대역폭 절감, H.264대비 최대 99%)
- 움직임, 초점 흐림, 탬퍼링 감지, 심플 포커스, 안개 보정
- 최저조도 0Lux (IR LED On), 야간 가시거리 70m
- 자이로 센서를 적용한 흔들림 보정 기능, WDR (150dB)
- 습기에 강한 고어벤트 적용

Specifications 규격 및 성능

항목	내용	TTA 인증서
이미지 센서	1/2" 2MP CMOS	
유효픽셀수	200만 화소	
최저 조도	컬러: 0.004Lux(F0.94, 1/30초) / 흑백: 0Lux(F0.94, 1/30초)	
신호대잡음비	50dB	
렌즈	4.1~16.4mm 전동 가변 초점 렌즈(x4)	
렌즈타입	DC auto iris	
영상 압축	H.265/H.264: Main/Baseline/High, MJPEG	
이더넷	RJ-45(10/100 BASE-T)	
Day & Night	Auto(ICR)	
기능	역광보정, Wide Dynamic Range, 노이즈 제거, 영상 흔들림 보정, 안개제거, 움직임감지, 프라이버시 기능, Gain Control, 화이트밸런스, LDC, 전자셔터, 영상 회전, 지능형 분석, 알람	
메모리 SD 슬롯	Micro SD/SDHC/SDXC 2슬롯 512GB	
이벤트	FTP와 E-Mail을 통해서 파일 전송 및 업로드, E-Mail을 통한 알람, 알람 트리거 발생시 SD/SDHC/SDXC 또는 NAS에 녹화, 외부 알람 출력, DPTZ 프리셋	
작동 습도	90% RH 이하	
작동 온도	-40°C ~ 55°C	
소비전력	PoE : 최대 12.95W, 12VDC : 최대 11.5W, 24VAC : 최대 14.5W	
전원공급	PoE(IEEE802.3af, Class3), 12VDC, 24VAC	
재질	알루미늄	
외형	Ø91x388.6mm	
무게	2.35kg	

Composition 제품구성



BULLET CAMERA

DNC-IB2004RXT

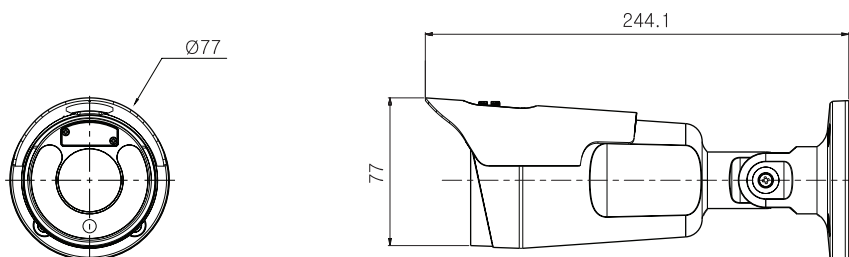


- 2.16MP 저조도 특화 센서
- 전동 가변 초점 렌즈 (f=2.8 - 12mm)
- 알람 입력/출력
- IK10/IP67 등급
- 히터 내장
- PoE IEEE 802.3af (Class 3), 12VDC
- 트루 WDR 지원
- IR LED (야간 가시 거리 : 50m)
- ONVIF 지원
- 지능형 이미지 분석 이벤트 지원 (라인/침범/이탈 감지, 화면 가림 감지, 충격 감지, 움직임 감지)
- Micro SD/SDHC/SDXC 지원 (카메라 단독 녹화, NVR/VMS 스마트 장애 조치)
- DirectIP NVR을 통한 손쉬운 설치
- 대한민국 연구개발 및 제조
- 스마트 안개보정
- 스마트 네트워크 장애 조치
- 영상 Manual 모드
- 자동노출 수동 보정 모드
- 시큐리티 영상 프로파일
- IR 포화방지 모드

Specifications 규격 및 성능

항목	내용	TTA 인증서
이미지 센서	2.16MP 이면조사형 9.07mm(1/2.8 타입) CMOS	
유효픽셀수	200만 화소	
최저 조도	COLOR : 0.001 lux @ F1.2, B/W : 0 lux (IR LED ON)	
신호대잡음비	45dB	
렌즈	전동 가변 초점 렌즈 f=2.8 - 12mm (4.3배)	
렌즈타입	DC Iris	
영상 압축	H.265, H.264 (MP) M-JPEG	
이더넷	RJ-45(10/100BASE-T)	
Day & Night	IR 컷 필터 (자동)	
기능	이미지 설정(노출 설정, 화이트 밸런스, 선명도), 디지털 노이즈 감소, 역광 보정, 사생활 보호, 지능형 이미지 분석, 디지털 줌, 안개보정, 뷰 모드(세로, 플립), 프로페셔널 영상 모드	
메모리 SD 슬롯	micro SD/SDHC/SDXC, Smart Failover (최대512GB)	
이벤트	움직임 감지, 트립존(라인/침범/이탈 감지), 템퍼링(화면 가림/충격 감지), 알람 인	
내충격 대응	IK10	
방진/방수 대응	IP67, 히터	
작동 습도	0% ~ 90% RH	
작동 온도	-45°C ~ 55°C	
소비전력	12V=, 0.78A, 9.3W, PoE, IEEE 802.3af (Class 3), 8.5W	
전원공급	12VDC, PoE IEEE 802.3af (Class 3)	
외형	Ø77mm X 244.1 mm	
무게	0.84 kg	

Composition 제품구성



BULLET CAMERA

DNC-TB2018RXT

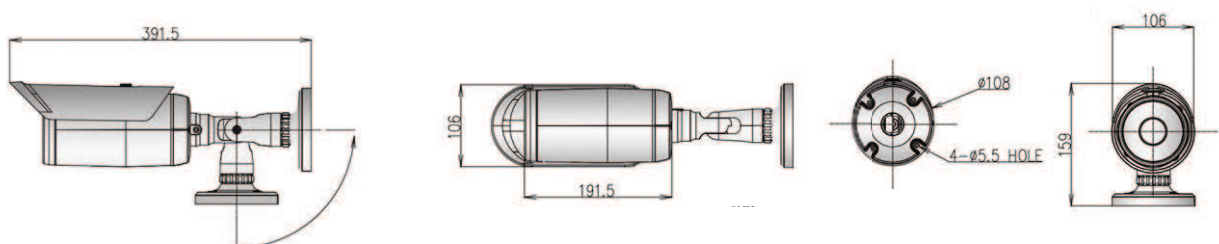


- 1/2" CMOS Image Sensor
- 야간 초저조도(TRUE Light) 기능
- TRUE DIS(자이로센서 적용) 기능
- 지능형 이미지 프리셋 기능
- 최대 줌 (Optical x18 / IP x 10)
- 최대 60fps@1920 x 1080
- 쿼드 스트리밍 지원 (Pri : H.265/H.264, Sec x3 : H.265/H.264/MJPEG)
- 야간 최대 가시거리 80m 지원
- 지능형 영상분석 기능
 - *IVA : 가상선/영역, 출입 감지, 배회, 방향 감지, 발생/소멸 감지 등
 - *분석 이벤트 : 디포커스 감지, 움직임 감지, 템퍼링, 오디오 감지

Specifications 규격 및 성능

항목	내용	TTA 인증서
이미지 센서	1/2" CMOS Image Sensor	
유효픽셀수	200만 화소	
최저 조도	Color : 0.0075 Lux (1/30sec, 35IRE), BW : 0 Lux (IR ON)	
신호대잡음비	50dB	
렌즈	f = 6.8 ~ 122.4 mm	
렌즈타입	DC auto Iris	
영상 압축	H.264/H.265 : CBR / VBR / Hybrid, MJPEG : VBR	
이더넷	10/100/1000 base-T (RJ-45)	
Day & Night	Day / Night / Auto	
기능	모션감지, 사생활보호, IR LED, Burn-in-OSD	
메모리 SD 슬롯	Micro SD/SDHC/SDXC (최대 512GB)	
이벤트	영상 분석, 오디오 감지, 클라이언트 연결 끊김, 센서 입력, 충격 감지, 사용자 정의 이벤트, 이메일 알림, OSD 경고, FTP 업로드, PTZ 프리셋, 알람 제어, 녹화, HTTP 액션	
작동 습도	90% RH 이하	
작동 온도	-20°C ~ 70°C	
소비전력	DC12V/PoE : Max 18W	
전원공급	Min DC 12V/1.5A, PoE(Power over Ethernet) : 802.3af	
재질	Aluminium	
외형	Ø108 x 391.5mm	
무게	1,551 g	

Composition 제품구성



BULLET CAMERA

DNC-2054BM

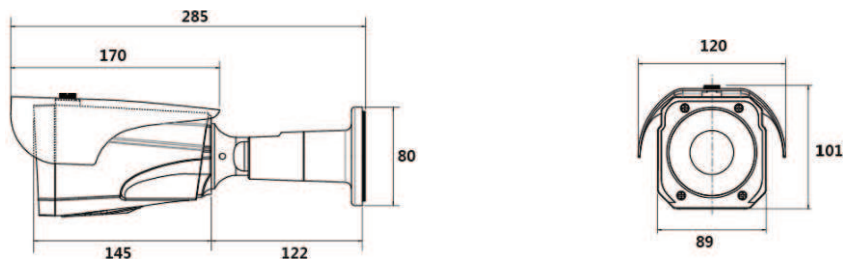


- 1/2.8" Sony 2.16M Pixels STARVIS CMOS
- H.264, H.265, MJPEG Triple Codec, Onvif Profile S(17.12v)
- High Performance Triple Streaming
- Day/Night with ICR, Min. 0.01Lux, LED on: 0Lux
- 2.8~12mm Mega Pixel DC Auto Iris Lens
- Motion Detection, Privacy Masking (4), Digital Zoom, Defog, 3DNR, LDC Video Rotation (Corridor), WDR, SHDR, BLC
- Audio (1/1), Alarm (1/1), SD Slot (Max. 256GB)
- Built-In High Effective 54LEDs (IR Distance 40m)
- Option: PoE, 2Motors(2.8-12mm)

Specifications 규격 및 성능

항목	내용	TTA 인증서
이미지 센서	1/2.8" 2.16M Sony STARVIS CMOS	
유효픽셀수	1945(H) x 1097(V) approx. 200만 화소	
최저 조도	Color:0.06Lux(x4) / F1.2, 50IRE, B/W: 0Lux (LED On) (IR 거리 : 40m)	
신호대잡음비	54dB 이상 (AGC off)	
렌즈	2.8 ~ 12mm 2M Varifocal Lens (x렌즈 배율)	
렌즈타입	DC Auto Iris	
영상 압축	H.265 Main Profile, H.264(High, Main, Base line profile), MJPEG	
이더넷	RJ-45(10/100BASE-T)	
Day & Night	Day & Night with ICR (TDN)	
기능	이미지 퀄리티, 노광, 백라이트, 화이트밸런스, 주간/야간 모드, 프라이버시/모션, SD카드 녹화, 렌즈 왜곡 보정, 영상 회전, IR Range	
메모리 SD 슬롯	SDHC/SDXC(256G)	
이벤트	입력: 센서/모션 출력: 센서 출력/SD 녹화	
작동 습도	30% ~ 90% RH	
작동 온도	-30°C ~ 60°C (-22°F~140°F)	
소비전력	최대 9.9W	
전원공급	DC12V ±10, 1.5A	
재질	알루미늄, 유리 윈도우	
외형	120(W) x 101(H) x 285(D) mm	
무게	약 1.5 kg	

Composition 제품구성




BULLET CAMERA

DNC-HB802R

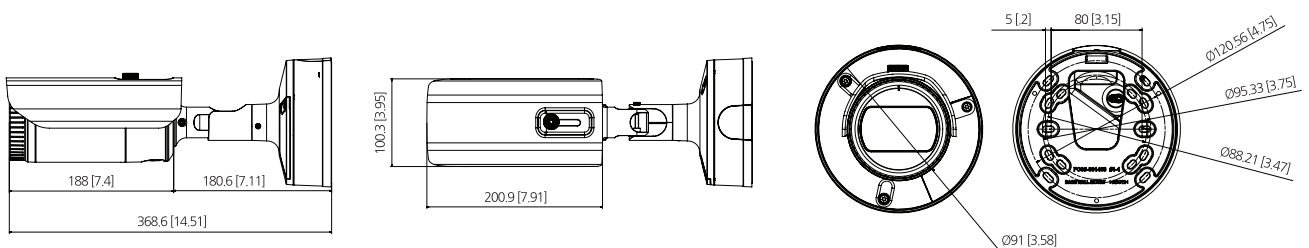


- 4K 해상도
- 화각(H):101.4°(광각)~45.5°(망원) / 4.5~10mm(2.2배) 전동 가변 초점 렌즈
- IR 가시거리 30m, WDR 120dB
- AI 기반 객체 감지(사람, 얼굴, 차량, 번호판)
- 속성값(attribute), 베스트샷(BestShot) 지원
- 리테일 인사이트 v2.0 연결
- 오디오 입/출력, 알람 입/출력 지원
- SD 메모리 슬롯(2개)
- IP66/67, IK10, NEMA4X

Specifications 규격 및 성능

항목	내용	TTA 인증서
이미지 센서	1/1.8" 8MP CMOS	
유효픽셀수	800만 화소	
최저 조도	컬러: 0.05Lux(F1.6, 1/30sec) / 흑백: 0Lux(IR LED) (IR 거리 30m)	
신호대잡음비	50dB	
렌즈	4.5~10mm 전동 가변 초점 렌즈(x2.2)	
렌즈타입	P iris	
영상 압축	H.265/H.264: Main/High, MJPEG	
이더넷	Metal shielded RJ-45(10/100/1000 BASE-T)	
Day & Night	자동(ICR)	
기능	카메라 타이틀, 역광보정, 노이즈 제거, 영상 흔들림 보정, 움직임감지, 프라이버시 기능, Gain Control, 화이트밸런스, LDC, 전자셔터, 영상 회전, 지능형 분석, 비즈니스 인텔리전스, 알람	
메모리 SD 슬롯	Micro SD/SDHC/SDXC 2슬롯 512GB	
이벤트	FTP와 E-Mail을 통해서 파일 전송 및 업로드, E-Mail을 통한 알림, 알람 트리거 발생시 SD/SDHC/SDXC 또는 NAS에 녹화, 외부 알람 출력, 핸드오버, 음원재생	
작동 습도	90% RH 이하	
작동 온도	-40°C ~ 55°C	
소비전력	PoE+: 최대 20W, 표준 17W / 12VDC: 최대 18W, 표준 16W	
전원공급	PoE+(IEEE802.3at), 12VDC	
재질	알루미늄	
외형	Ø91.0x368.6mm	
무게	2.48 kg	

Composition 제품구성




SPEED DOME CAMERA

DNC-HP2037RXT

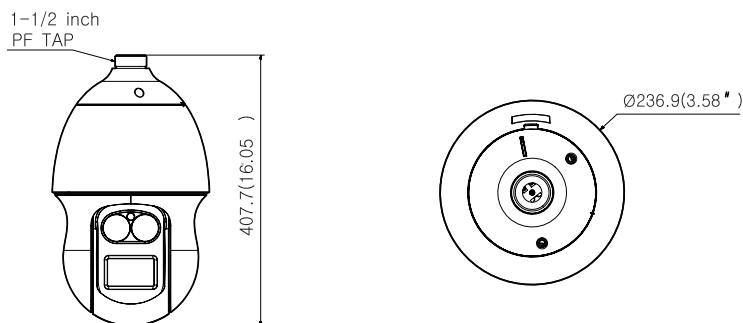


- 1/2형 CMOS 탑재 2메가픽셀 카메라 (1920 x 1080)
- 화각(H): 59.3°(Wide)~1.9°(Tele) / 6~222mm(37x) 줌 렌즈
- 야간 가시거리 350m
- 최저조도 0Lux (IR LED On) 컬러 : 0.00016Lux (F1.5, 2sec)
- WiseStream II 지원 (대역폭 저감, H.265 함께 적용 시 최대 99%)
- 자이로센서 이용한 영상 흔들림 보정, IP66 / IK10 규격 획득
- 영상정보 오남용 방지 및 내부통제 솔루션 연동 (VPM)

Specifications 규격 및 성능

항목	내용	TTA 인증서
이미지 센서	1/2" 2MP CMOS	
유효픽셀수	200만화소	
최저 조도	컬러: 0.01Lux(F1.5, 1/30초), 흑백: 0Lux(IR LED) (IR 거리: 350m)	
신호대잡음비	50dB	
렌즈	6~222(37x) 줌 렌즈	
렌즈타입	DC auto iris	
영상 압축	H.265/H.264: Main/Baseline/High, MJPEG	
이더넷	RJ-45(10/100BASE-T)	
Day & Night	Auto(ICR)	
기능	역광보정, 노이즈제거, 영상 흔들림 보정, 안개제거, 움직임감지, 프라이버시 기능, Gain Control, 화이트밸런스, LDC (렌즈왜곡보정), 전자셔터, 영상 회전, 지능형 분석	
메모리 SD 슬롯	Micro SD/SDHC/SDXC 1슬롯 256GB	
이벤트	FTP와 E-Mail을 통해서 파일 전송 및 업로드, E-Mail을 통한 알림, 알람 트리거 발생시 SD/SDHC/SDXC 또는 NAS에 녹화, 외부 알람 출력, PTZ 프리셋	
작동 습도	90% RH 이하	
작동 온도	-50°C~+55°C	
소비전력	24VAC: 최대 90W	
전원공급	24VAC	
재질	플라스틱	
외형	Ø236.9x407.7mm	
무게	7.1Kg	

Composition 제품구성




SPEED DOME CAMERA

DNC-IP2036RXT

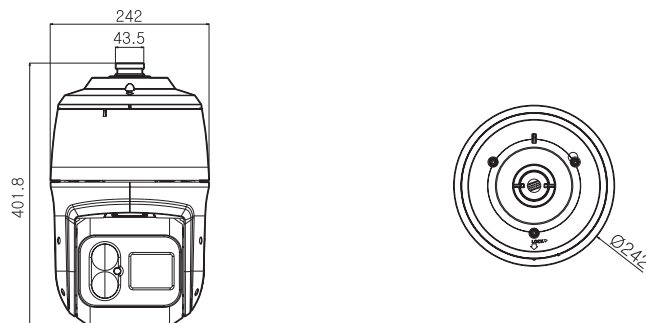


- 2.17MP 저조도 특화 센서
- AF 광학 줌 렌즈(f=6 - 216mm), 36배 줌
- Micro SD/SDHC/SDXC 지원 (카메라 단독 녹화, NVR/VMS 스마트 장애 조치)
- 알람 입력/출력
- IK10/IP66 등급
- 히터 내장
- 24VAC, PoE(75W)
- 트루 WDR 지원
- 스마트 IR LED (야간 가시 거리 : 400m)
- ONVIF 지원
- 지능형 이미지 분석 이벤트 지원 (라인/침범/이탈 감지, 화면 가림 감지, 충격 감지, 움직임 감지)
- DirectIP NVR을 통한 손쉬운 설치
- 스마트 PTZ 조작 지원
- PTZ OSD 지원
- 대한민국 연구개발 및 제조
- 스마트 안개보정
- 스마트 네트워크 장애 조치
- 영상 Manual 모드
- 자동노출 수동 보정 모드
- 시큐리티 영상 프로필
- IR 포화방지 모드

Specifications 규격 및 성능

항목	내용	TTA 인증서
이미지 센서	2.17MP 이면조사형 12.7mm(1/2 타입) CMOS	
유효픽셀수	200만 화소	
최저 조도	COLOR : 0.001 lux @ F1.2, B/W : 0 lux (IR LED ON)	
신호대잡음비	45dB	
렌즈	AF 광학 줌 렌즈 f=6 - 216mm (36배)	
렌즈타입	DC Auto Iris	
영상 압축	H.265, H.264 (MP) M-JPEG	
이더넷	RJ-45(10/100BASE-T)	
Day & Night	IR 컷 필터 (자동)	
기능	이미지 설정(노출 설정, 화이트 밸런스, 선명도), 디지털 노이즈 감소, 역광 보정, 이미지 스테빌라이저, 사생활 보호, 지능형 이미지 분석, 디지털 줌, 안개보정, 뷰 모드(세로, 플립), PTZ OSD, 프로페셔널 영상 모드	
메모리 SD 슬롯	micro SD/SDHC/SDXC, Smart Failover (최대512GB)	
이벤트	움직임 감지, 트립존(라인/침범/이탈 감지), 템퍼링(화면 가림/충격 감지), 알람 인	
Pan/Tilt angle	360° (무한 회전)	
Pan Speed	Pan: 0.02~180°/sec (프리셋 이동 속도: 240°/sec)	
Preset point	256개	
내충격 대응	IK10	
방진/방수 대응	IP66, 히터	
작동 습도	0% ~ 90%	
작동 온도	-45°C ~ +55°C	
소비전력	24V~, 2.7A, 39.6W, 50/60Hz, High-PoE, 50-57V, 35.6W	
전원공급	24VAC, PoE(75W)	
외형	Ø242mm x 401.8mm	
무게	6.7 kg	

Composition 제품구성



SPEED DOME CAMERA

DNC-YP3036GR

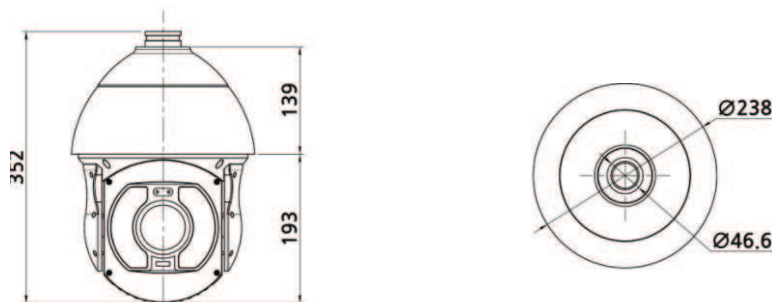


- 1/2" PS-CMOS 2M IP IR PTZ Camera
- Max.1080p@30/25fps,H.264 Compression with Ambarella Codec
- Optical 36x Zoom, Digital 32x Zoom, Auto Focus
- Day & Night with ICR, Low up to 0.002Lux with DSS, LED On: 0Lux
- WDR, DIS, 3D DNR, Motion Detection, Privacy Masking(8), Defog, Time Schedule
- Preset(250), Group(12), Tour, Trace, Alarm(1/1), Dehumidification
- Max. IR Distance 400m(10pcs High Power LEDs + 4pcs Laser LEDs)
- Outdoor Type(IP66), Fan/Heater

Specifications 규격 및 성능

항목	내용	TTA 인증서
이미지 센서	1/2" 2Mega Sony CMOS	
유효픽셀수	200만화소	
최저 조도	Color : 0.15Lux , BW : 0.01Lux, LED On:0Lux, Min. Color 0.0375Lux, B/W 0.002Lux with DSS	
신호대잡음비	50dB	
렌즈	6 ~216mm(F1.5~F4.8), Optical(36x), Digital Zoom(32x), Total Zoom (1152x)	
포커스모드	Auto / Manual / Oneshot	
영상압축	H.264, MJPEG Dual Codec	
이더넷	RJ-45(10/100BASE-T)	
DAY&NIGHT	Day / Auto Slow / Auto fast / Night	
기능	Back Light(Off / WDR / HLC / BLC), White Balance(Auto / Indoor / Outdoor), DNR(Off / Low / Middle / Max), Privacy / Motion(8 Zones / 1 Zones), Stabilizer, Defog, IR Distance	
메모리 SD 슬롯	SD/SDHC Memory Slot	
이벤트	Alarm / Motion Detection : E-mail, FTP, Event, Noti- Service	
클라이언트뷰어	Web viewer, CMS	
Pan/Tilt angle	360° Endless / -10°~ 92	
Pan Speed	0.1° ~ 120°/sec (64 Levels), Preset: 240°/sec	
Preset point	250 Presets	
작동습도	30 % ~ 90 % RH	
작동온도	- 50°C to 50°	
소비전력	Max 42W	
전원공급	AC24V, 50/60Hz	
재질	Aluminum body(Ivory/Black) & Plastic Window(Black)	
외형	238mm(W)X352(H)mm	
무게	About 5Kg (Camera Only)	

Composition 제품구성



SPEED DOME CAMERA

DNC-TP2036RXT

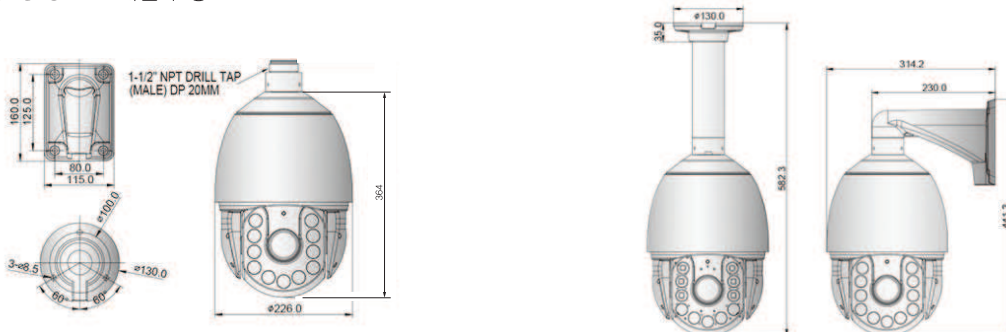


- 1/2" CMOS Image Sensor
- 야간 초저조도(TRUE Light) 기능
- TRUE DIS(자이로센서 적용) 기능
- 지능형 충격감지 기능
- 지능형 이미지 프리셋 기능
- 지능형 위치자막(Location), 방위(Compass) OSD 기능
- 쿼드 스트리밍 지원(Pri : H.265/H.264, Sec x3 : H.265/H.264/MJPEG)
- AI 기반 객체 감지 기능(사람, 자동차, 오토바이, 자전거, 번호판 등)
*객체 상세 분류 : 성별, 색상, 모자, 마스크, 가방, 차량 종류 등
- 지능형 영상분석 기능
*IVA : 가상선/영역, 출입 감지, 배회, 방향 감지, 발생/소멸 감지 등
*분석 이벤트 : 디포커스 감지, 움직임 감지, 템퍼링, 오디오 감지
- 최대 줌(Optical x36 / Digital x16 / IP x10)
- 최대 60fps@1920 x 1080
- 야간 최대 가시거리 350m 지원
- AI 기반 분석 속성값 제공 (attribute data)

Specifications 규격 및 성능

항목	내용	TTA 인증서
이미지 센서	1/2.0" CMOS Image Sensor	
유효픽셀수	200만 화소	
최저 조도	Color : 0.005 Lux(1/30sec, 30IRE) / BW : 0 Lux(IR ON)	
신호대잡음비	50dB	
렌즈	f = 6mm ~ 216mm	
렌즈타입	DC Auto Iris	
영상 압축	H.264 / H.265 / MJPEG	
이더넷	10/100base-T (RJ-45)	
Day & Night	Day / Night / Auto	
기능	역광 보정, 화이트 밸런스, Gain Control, 노이즈 감소, 사생활 보호 이미지 스테빌라이저, Defog, 이미지 회전, 모션 감지, 영상 분석, 오토 트래킹	
메모리 SD 슬롯	Micro SD/SDHC/SDXC (Max 512GB)	
이벤트	영상 분석, 오디오 감지, 클라이언트 연결 끊김, 센서 입력, 충격 감지, 사용자 정의 이벤트, 이메일 알람, OSD 경고, FTP 업로드, PTZ 프리셋, 알람 제어, 녹화, HTTP 액션	
작동 습도	90% RH 이하	
작동 온도	-30°C ~ 70°C	
소비전력	AC24V : 40W	
전원공급	Min AC24V/3.0A	
재질	Body, Head : Aluminium, Side cover : Plastic	
외형	Ø226 x 364mm	
무게	4,820g	

Composition 제품구성



SPEED DOME CAMERA

DNC-IP836RX

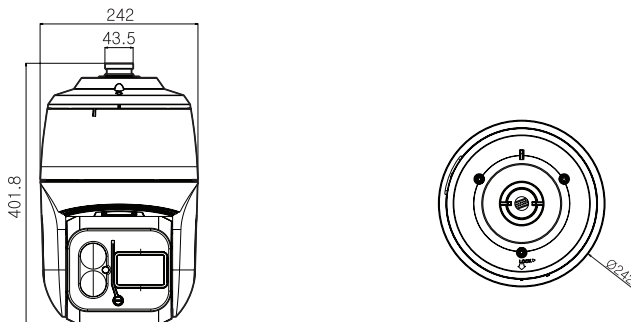


- AF 광학 줌 렌즈 (f=6.5 - 202mm), 31배 줌
- Micro SD/SDHC/SDXC 지원 (카메라 단독 녹화, NVR/VMS 스마트 장애 조치)
- 알람 입력/출력
- IK10/IP66 등급
- 히터 내장
- 24VAC, PoE(75W)
- 트루 WDR 지원
- 스마트 IR LED (야간 가시 거리 : 350m)
- ONVIF 지원
- 지능형 이미지 분석 이벤트 지원 (라인/침범/이탈 감지, 화면 가림 감지, 충격 감지, 움직임 감지)
- DirectIP NVR을 통한 손쉬운 설치
- 스마트 PTZ 조작 지원
- PTZ OSD 지원
- 대한민국 연구개발 및 제조
- 스마트 안개보정
- 스마트 네트워크 장애 조치
- 영상 Manual 모드
- 자동노출 수동 보정 모드
- 시큐리티 영상 프로필
- IR 포화방지 모드

Specifications 규격 및 성능

항목	내용	TTA 인증서
이미지 센서	14.11mm(1/1.8 타입) 이면조사형 CMOS	
유효픽셀수	800만 화소	
최저 조도	컬러 : 0.001 lux @ F1.4 / 흑백 : 0 lux (IR LED ON) (IR 거리 : 350m)	
신호대잡음비	45dB	
렌즈	AF 광학 줌 렌즈 f=6.5 - 202mm (x31)	
렌즈타입	DC Auto Iris	
팬/틸트/회전	범위 : 360° 무한회전 200° (-10~190°), 속도 : 0.02~240°/초 (프리셋 이동속도 240°/초), 프리셋 : 256개	
영상 압축	H.265, H.264 (MP) M-JPEG	
이더넷	RJ-45(10/100BASE-T)	
Day & Night	IR 컷 필터 (자동)	
기능	이미지 설정, 디지털 노이즈 감소, 역광 보정, 이미지 스테빌라이저, 사생활 보호, 지능형 이미지 분석, 디지털 줌, 안개보정, PTZ OSD, 뷰 모드(세로, 가로), 프로페셔널 영상 모드	
메모리 SD 슬롯	micro SD/SDHC/SDXC, Smart Failover (최대 256GB)	
이벤트	움직임 감지, 트립존(라인/침범/이탈 감지), 템퍼링(화면가림/충격 감지), 알람 인, 이메일, 원격 콜백, FTP 업로드, SD카드 녹화, 알람 아웃, PTZ프리셋 이동	
작동 습도	0% ~ 90% RH	
작동 온도	-45°C ~ 55°C	
소비전력	24V~ , 3.7A, 68.58W, 50/60Hz / High-PoE, 50-57V, 60W	
전원공급	24VAC, PoE(75W)	
외형	Ø242mm x 401.8mm	
무게	7.4 kg	

Composition 제품구성



HOUSING CAMERA

DNC-YH2004GR

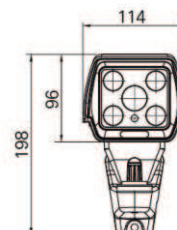
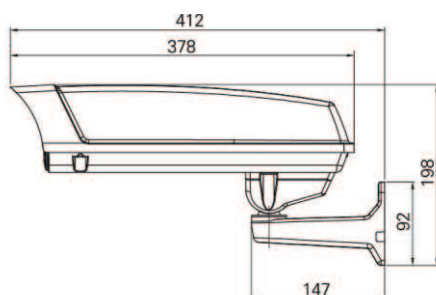


- 1/2.8" Sony 2.16M Pixels STARVIS CMOS
- H.264, H.265, MJPEG Triple Codec, Onvif Profile S(17.12v)
- High Performance Triple Streaming
- Day/Night with ICR, Min. 0.06Lux, LED on: 0Lux
- 2.8~13.5mm Mega Pixel DC Auto Iris Lens
- Motion Detection, Privacy Masking (4), Digital Zoom, Defog, 3DNR, LDC Video Rotation (Corridor), WDR, SHDR, BLC
- Audio (1/1), Alarm (1/1), SD Slot (Max. 256GB)
- Built-In High Power 4 IR LEDs(IR Distance 70m)
- PoE

Specifications 규격 및 성능

항목	내용	TTA 인증서
이미지 센서	1/2.8" 2.16M Sony STARVIS CMOS	
유효픽셀수	1945(H) x 1097(V) approx. 2.13M pixels	
최저 조도	컬러 : 0.06Lux(x4) F1.2, 50IRE / 흑백 : 0Lux (LED On) (IR 거리 : 70m)	
신호대잡음비	54dB 이상 (AGC off)	
렌즈	2.8 ~ 13.5mm 2M Varifocal Lens	
렌즈타입	DC Auto Iris	
영상 압축	H.265 Main profile, H.264(High, Main, Base line profile), MJPEG	
이더넷	RJ-45(10/100BASE-T)	
Day & Night	Day & Night with ICR (TDN)	
기능	이미지 퀄리티, 노광, 백라이트, 화이트밸런스, 주간/야간 모드, 프라이버시/모션, SD카드 녹화, LDC/Flip, 영상 회전	
메모리 SD 슬롯	SDHC/SDXC(256G)	
이벤트	입력: 센서/모션 출력: 센서 출력/SD 녹화	
작동 습도	30% ~ 90% RH	
작동 온도	-30°C ~ 60°C (-22°F~140°F)	
소비전력	최대 19W	
전원공급	DC12V ±10, 2.5A	
재질	알루미늄, 유리 윈도우	
외형	114(W) x 198(H) x 412(D) mm	
무게	약 1.5 kg	

Composition 제품구성



• NVR

NETWORK VIDEO RECORDER 32



NETWORK VIDEO RECORDER

DNV-3016



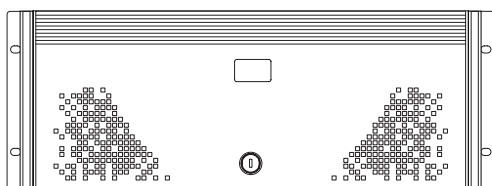
- 비디오 입력 : 16 CH
- 다중모니터 : Dual Monitor (Option : Max 4 Monitor)
- 프로토콜 : TCP / UDP / RTP / RTSP / HTTP / HTTPS 지원
- 화면 해상도 : 1024 x 768 이상
- 분할 화면 : 1 / 4 / 6 / 8 / 9 / 10 / 12 / 13 / 16
- 비디오코덱 : H.264 , H.265 , MJPEG
- 오디오 코덱 : G.711 a-law , G.711 mu-law
- CPU : Intel Core i3
- Memory : 8GB
- SSD(OS) : 120GB 이상
- OS : Windows 10 IoT Enterprise LTSB 64bit, 분산S/W 포함

Specifications 규격 및 성능

항목	내용	TTA 인증서
비디오 입력	16 CH	
화면 해상도	Megapixel. D1, 2CIF, CIF, QCIF	
카메라 지원 해상도	Full-HD, HD, 4CFI&D1, 2CIF, CIF	
다중모니터	Dual Monitor (Option : Max 4 Monitor)	
프로토콜	TCP / IP 지원	
영상분배	MAX. 30FPS / CH	
분할 화면	1 / 4 / 6 / 9 / 10 / 12 / 13 / 16	
비디오 코덱	H.264 , H.265 , MJPEG, MPEG4	
오디오 코덱	G.711 a-law , G.711 mu-law	
이더넷	RJ-45(10/100/1,000 BASE-T)	
사양	Intel Core i3, RAM 8GB	
기능	스크린샷, 즐겨찾기, E-Map, PTZ 제어, 최대 권장 접속자수 10명	
CPU	Intel Core i3	
Memory	8GB	
OS	Windows 10 IoT Enterprise LTSB 64bit	
외형	480x180x520mm	
무게	약 10kg	

Composition 제품구성

FRONT



BACK



NETWORK VIDEO RECORDER

DNV-5032



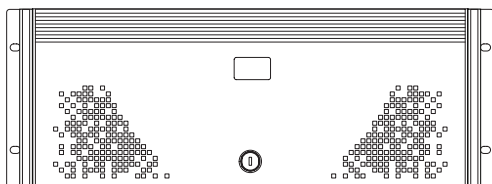
- 비디오 입력 : 32CH
- 다중모니터 : Dual Monitor (Option : Max 4 Monitor)
- 프로토콜 : TCP / UDP / RTP / RTSP / HTTP / HTTPS 지원
- 화면 해상도 : 1024 x 768 이상
- 분할 화면 : 1 / 4 / 6 / 8 / 9 / 10 / 12 / 13 / 16 / 20 / 25 / 30 / 36
- 비디오코덱 : H.264 , H.265 , MJPEG
- 오디오 코덱 : G.711 a-law , G.711 mu-law
- CPU : Intel Core i5
- Memory : 16GB
- SSD(OS) : 120GB 이상
- OS : Windows 10 IoT Enterprise LTSB 64bit, 분산S/W 포함

Specifications 규격 및 성능

항목	내용	TTA 인증서
비디오 입력	32 CH	
화면 해상도	Megapixel. D1, 2CIF, CIF, QCIF	
카메라 지원 해상도	UHD, Full-HD, HD, 4CFI&D1, 2CIF, CIF	
다중모니터	Dual Monitor (Option : Max 4 Monitor)	
프로토콜	TCP / IP 지원	
영상분배	MAX. 30FPS / CH	
분할 화면	1 / 4 / 6 / 9 / 10 / 12 / 13 / 16 / 20 / 24 / 25 / 30	
비디오 코덱	H.264 , H.265 , MJPEG, MPEG4	
오디오 코덱	G.711 a-law , G.711 mu-law	
이더넷	RJ-45(10/100/1,000 BASE-T)	
사양	Intel Core i5, RAM 16GB	
기능	스크린샷, 즐겨찾기, E-Map, PTZ 제어, 최대 권장 접속자수 10명	
CPU	Intel Core i5	
Memory	16GB	
OS	Windows 10 IoT Enterprise LTSB 64bit	
외형	480x180x520mm	
무게	약 10kg	

Composition 제품구성

FRONT



BACK





- **NETWORK SWITCH**

NETWORK SWITCH

36

MENAGED SWITCH

DNH-82P

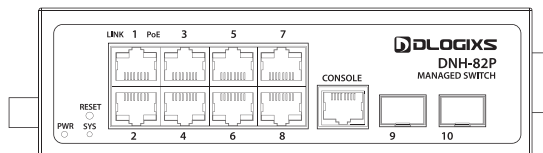


Specifications 규격 및 성능

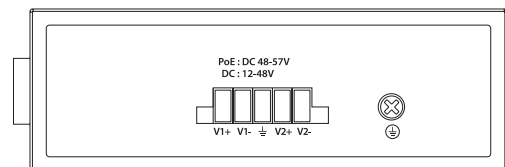
항목	내용
고정포트	8 * 10/100/1000Base-T PoE ports (Data/Power) 2 * 100/1000Base-X uplink SFP slot ports (Data) 1 * RS232 console port(115200, N, 8, 1), 2 set of V+, V- redundant DC power interface (5 Pin Phoenix terminal)
이더넷 포트	Port 1-8 support 10/100/1000Base-T, auto-sensing, Full/half duplex MDI/MDI-X self-adaption
트위스트 프로토콜	10BASE-T : Cat3, 4, 5 UTP(≤100 meter) 100BASE-TX : Cat5 or later UTP(≤100 meter) 1000BASE-T : Cat5e or later UTP(≤100 meter)
전송모드	Store and Forward(Full Wire Speed)
스위치 용량	192Gbps
전송레이트 @64 byte	14.88Mpps
CPU	416MHZ
DRAM	1G
FLASH	128M
MAC	8K
버퍼 메모리	4M
검보 프레임	9.6K
POE 포트	Port 1 to port 8
PoE Management	PoE working status, Delay start of power supply, PoE output priority configuration Scheduling of PoE operation and time, Total power limit of PoE power supply, PoE output power allocation, off& af & at
총 Power / 입력전압	240W / 48VDC
소비전력	Stand by < 10W, Full Load < 240W
전원장치	No, optional 48V/120W or 48V/240W industrial power supply
Operation TEMP / Humidity	-40 ~ +80 ℃, 5 ~ 90 %, RH Non condensing
Storage TEMP / Humidity	-40 ~ +85 ℃, 5 ~ 95 %, RH Non condensing
치수 (L x W x H mm)	165 x 148 x 54 mm
무게 (Kg)	0.9Kg

Composition 제품구성

FRONT



BACK



MENAGED SWITCH

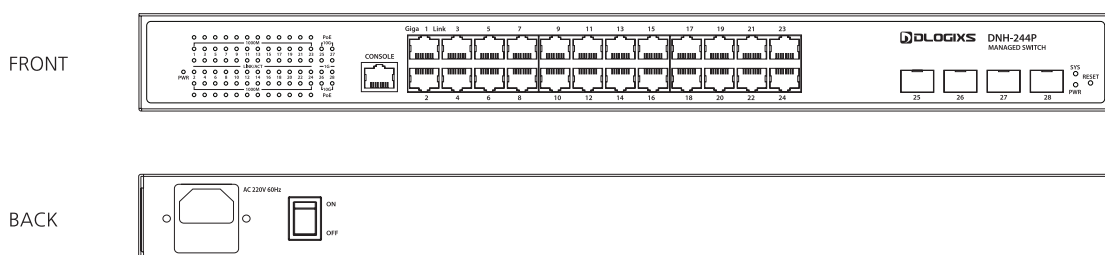
DNH-244P



Specifications 규격 및 성능

항목	내용
Product Name	4*10G optical uplink 24 thousand Poe L2 Managed Switch
Fixed Port	24*10/100/1000Base-TX PoE RJ45 (Data+power) 4*1G/10G SFP+
Reset Key	1
Switch function	1 : DUMP/WEB on/off , 2 : Port isolation on/off, 3 : PoeDog on/off
PoE Port	1-2 port supports PoE IEEE 802.3af/at/poe++/BT MAX 90W 3-24 port supports PoE IEEE 802.3af/at each port 30W
POE Total Power	≤375W
CPU	MIPS-34Kc Up to 800MHz
DDR	2G DDR3 1333MHz
Cache	12M
FLASH	16M
RAM	128M
Bandwidth	256Gbps
Packet Forwarding	92.32Mpps
MAC Address	16K
Network Protocol	IEEE 802.3 , IEEE 802.3i , IEEE 802.3u , IEEE 802.3ab , IEEE 802.3z , IEEE 802.3x , IEEE802.3af/at/poe++/BT
Port Specification	10/100/1000BaseT (X) Auto
Transmission Mode	Store and Forward(full wirespeed)
Transmission Distance	10BASE-T : Cat3,4,5 UTP(≤250 meter) 100BASE-TX : Cat5 or later UTP(≤100 meter) 1000BASE-TX : Cat6 or later UTP(≤1000 meter)
Power	Built-in power AC 100~240V 50/60HZ MAX Max Current 5A , Max Power 400W
Operating Temperature/Humidity	-20 ~ +55°C ; 5% ~ 90% RH Non coagulation
Storage Temperature/Humidity	-40 ~ +75°C ; 5% ~ 95% RH Non coagulation
Physical size	Product size: 440mm*290mm*45mm Packing size: 515mm*375mm*95mm
N.W/G.W (kg)	3.5kg/4.3kg

Composition 제품구성



MENAGED SWITCH

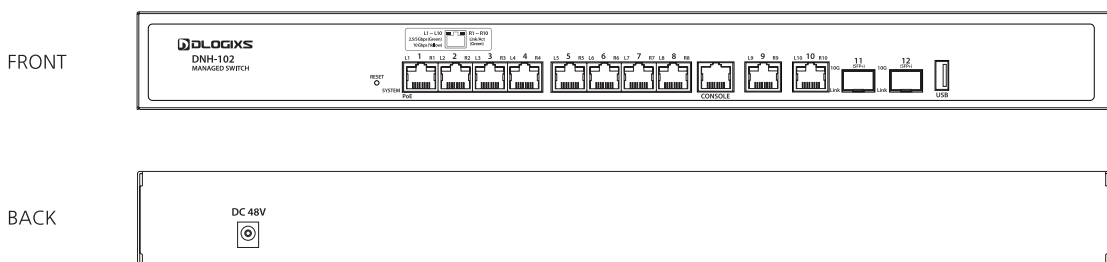
DNH-102



Specifications 규격 및 성능

항목	내용
Fixed Port	8*10/100/1G/2.5G/5G/10G RJ45(DATA+POWER) 2*10/100/1G/2.5G/5G/10G RJ45(DATA) 2*100/1G/10G SFP
PoE Ports	1 port supports IEEE802.3af/at/poe++/bt, max 90W/port PoE out 2-8 port supports IEEE802.3af/at, max 30W/port, PoE out
Console port	1*console port
Reset Key	1
PoE Pin	Af/at/bt: 12+ 45+ ; 36- 78- Af/at: 12+ 36-
PoE Bridge	max 120W
CPU	MIPS InterAptiv, dual-core, up to 1GHz
DDR	4G DDR3
FLASH	512MBytes
RAM	512MBytes
Bandwidth	240Gbps
Packet Forwarding	178.56Mpps
MAC	32K
Buffer	16Mbit SRAM Packet Buffer
Jumbo Frame	Jumbo frame up to 12KB
VLAN Address	4K
Link Aggregation	Supports 128 trunk groups with up to 8 members per group
Transmission Distance	SFP: 100M/1G/10G single-mode multi-mode optical module, the maximum distance is ≤120km (depending on the optical module)
LED Indicator	PWR:Power LED SYS:System LED 1-10:10/100/1G/2.5G SPEED LED; 5G SPEED LED; 10 SPEED LED 11-12:100M SPEED LED ; 1G SPEED LED; 10G SPEED LED
Power IN PUT	DC 48V 3A
치수 (L x W x H mm)	440 x 290 x 44 mm
무게 (Kg)	3Kg

Composition 제품구성



MANAGED SWITCH

DNH-82

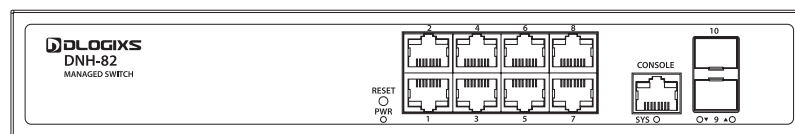


Specifications 규격 및 성능

항목	내용
고정포트	8*10/100/1000M RJ45 port and 2*100/1000Base-X SFP fiber port, 1-Port Console(With RS232)
이더넷 포트	8*10/100/1000M RJ45 port ,auto-sensing,Full/half duplex MDI/MDI-X self-adaption
Network Protocol	IEEE802.3 10BASE-T, IEEE802.3i 10BASE-T, IEEE802.3u 100Base-TX IEEE802.3ab 1000Base-T, IEEE802.3z 1000Base-X, IEEE802.3x
VLAN	4K VLAN ID based on port, VLAN based on the protocol, VLAN based on MAC QinQ configuration, Port configuration of Access, Trunk, Hybrid
Spanning Tree	STP(IEEE802.1d), RSTP(IEEE802.1w), MSTP(IEEE802.1s)
Switching Capacity	128Gbps
MAC	8K
Buffer Memory	4.1M
Jumbo Frame	10K
전송레이트 @64byte	14.88Mbps
CPU(HZ)	500M
DRAM	1G
Flash	128M
총 Power / 입력전압	30W /AC 100~240VAC, 50/60Hz
소비전력	12W
Operation TEMP / Humidity	-20 ~ +55 ℃, 5 ~ 90 %, RH Non condensing
Storage TEMP / Humidity	-40 ~ +75 ℃, 5 ~ 95 %, RH Non condensing
치수 (L x W x H mm)	270 x 181 x 44.5 mm
무게 (Kg)	1.1kg

Composition 제품구성

FRONT



BACK



MENAGED SWITCH

DNH-84A

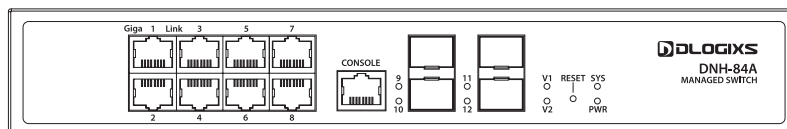


Specifications 규격 및 성능

항목	내용
Product Name	4*10G optical uplink 8*1G L2 Managed Switch
Fixed Port	8*10/100/1000Base-TX RJ45
Reset Key	1
Switch Function	1 : DUMP/WEB on/off, 2 : Port isolation on/off, 3 : NC
Power Input	DC 48V
CPU	MIPS-34Kc Up to 800MHz
DDR	2G DDR3 1333MHz
Cache	12M
FLASH	16M
RAM	128M
Bandwidth	256Gbps
Packet Forwarding	92.32Mpps
MAC Address	16K
Network Protocol	IEEE 802.3, IEEE 802.3i, IEEE 802.3u, IEEE 802.3ab, IEEE 802.3z, IEEE 802.3x
Port Specification	10/100/1000BaseT (X) Auto
Transmission Mode	Store and Forward(full wirespeed)
Transmission Distance	10BASE-T : Cat3,4,5 UTP(≤250 meter) 100BASE-TX : Cat5 or later UTP(≤100 meter) 1000BASE-TX : Cat6 or later UTP(≤1000 meter)
Power	Max 25W
Operating Temperature/Humidity	-40~+80°C ; 5%~90% RH Non coagulation
Storage Temperature/Humidity	-40~+85°C ; 5%~95% RH Non coagulation
치수 (L x W x H mm)	Packing size: 270mm*180mm*44mm
무게 (Kg)	1.8kg

Composition 제품구성

FRONT



BACK



MENAGED SWITCH

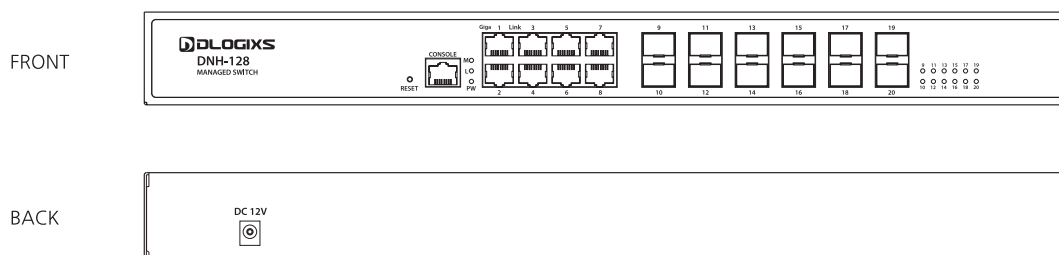
DNH-128



Specifications 규격 및 성능

항목	내용
Product Name	10G Uplink 12SFP+8GE L2 Managed Switch
Fixed Port	8*10/100/1000Base-TX uplink RJ45 port (Data) 12*100/1000/10000M SFP
Console Port	1*console port
Reset Key	1
CPU	Cortex-A9 600Mhz
DDR	8G DDR3
FLASH	512Mbytes
RAM	1024Mbytes
Bandwidth	512Gbps
Packet Forwarding	190.46Mpps
MAC	16K
Buffer	2Mbit SRAM Packet Buffer
Jumbo Frame	Jumbo packets up to 9 KB.
VLAN Address	4K
Link Aggregation	Supports 128 trunk groups with up to 8 members per group
L2 Routing	IPv4 supports 768; IPv6 supports 384 ;
QoS Queue	8
Transmission Distance	10BASE-T : Cat3,4,5 UTP(≤250 meter) 100BASE-TX : Cat5 or later UTP(150 meter) 1000BASE-TX : Cat6 or later UTP(150 meter) SFP: 100M/1G/10G single-mode multi-mode optical module, the maximum distance is ≤120km (depending on the optical module)
Power	DC 12V, 5A
Operating Temperature/Humidity	-10 ~ +55°C ; 5% ~ 90% RH Non coagulation
Storage Temperature/Humidity	-40 ~ +75°C ; 5% ~ 95% RH Non coagulation
치수 (L x W x H mm)	440mm*290mm*44mm
무게 (Kg)	3.4kg

Composition 제품구성



MENAGED SWITCH

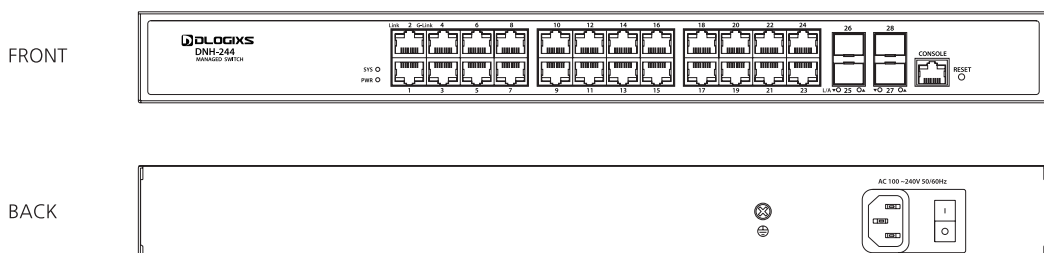
DNH-244



Specifications 규격 및 성능

항목	내용
고정포트	24 * 10/100/1000Base-T Pports (Data/Power), 4 * 100/1000Base-X SFP+ (Data), 1 * Console port
이더넷 포트	10/100/1000Base-T(X), Auto-sensing, Full/half duplex MDI/MDI-X self-adaption
트위스트 프로토콜	10BASE-T : Cat3, 4, 5 UTP(≤100 meter), 100BASE-TX : Cat5 or later UTP(≤100 meter) 1000BASE-T : Cat5e or later UTP(≤100 meter)
네트워크 프로토콜	IEEE 802.3 10BASE-T, IEEE 802.3i 10BASE-T IEEE 802.3u 100Base-TX, IEEE 802.3ab 1000Base-TX, IEEE802.3z 1000Base-X, IEEE802.3x
전송모드	Store and Forward(Full Wire Speed)
Switching Capacity	192Gbps
전송레이트 @64byte	41.7Mpps
MAC	8K
Buffer Frame	4.1K
Jumbo Frame	10K
Spanning Tree	STP (IEEE802.1d),RSTP (IEEE802.1w),MSTP (IEEE802.1s)
VLAN	4K VLAN based on port, Trunk, Hybrid / IEEE802.1q VLAN based on the protocol VLAN based on MAC QinQ configuration Port configuration of Access,
총 Power / 입력전압	60W / (AC 220V)
소비전력	Stand by < 18W, Full Load < 35W
전원장치	Built-in power supply, AC 220V 60Hz 5.0A
Operation TEMP / Humidity	-20 ~ +55℃, 5 ~ 90%, Non condensation
Storage TEMP / Humidity	-40 ~ +75℃, 5 ~ 95%, Non condensation
치수 (L x W x H mm)	440 x 290 x 44.5 mm
무게 (Kg)	3.1Kg

Composition 제품구성



MENAGED SWITCH

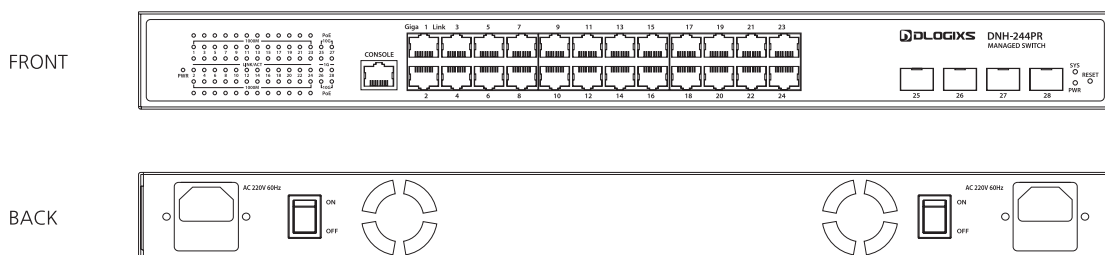
DNH-244PR



Specifications 규격 및 성능

항목	내용
Product Name	4*10G optical uplink 24 *1G Poe L2 Managed Switch
Fixed Port	24*10/100/1000Base-TX PoE RJ45 (Data+power) 4*1G/10G SFP+
Reset Key	1
Switch Function	1 : DUMP/WEB on/off , 2 : Port isolation on/off, 3 : PoeDog on/off
PoE Port	1-2 port supports PoE IEEE 802.3af/at/poe++/BT MAX 90W 3-24 port supports PoE IEEE 802.3af/at each port 30W
POE Total Power	≤375W
CPU	MIPS-34Kc Up to 800MHz
DDR	2G DDR3 1333MHz
Cache	12M
FLASH	16M
RAM	128M
Bandwidth	256Gbps
Packet Forwarding	92.32Mpps
MAC Address	16K
Network Protocol	IEEE 802.3, IEEE 802.3i, IEEE 802.3u, IEEE 802.3ab, IEEE 802.3z, IEEE 802.3x IEEE802.3af/at/poe++/BT
Port Specification	10/100/1000BaseT (X) Auto
Transmission Mode	Store and Forward(full wirespeed)
Transmission Distance	10BASE-T : Cat3,4,5 UTP(≤250 meter) 100BASE-TX : Cat5 or later UTP(≤100 meter) 1000BASE-TX : Cat6 or later UTP(≤1000 meter)
Power	Built-in power AC 220V 60HZ DUAL Max Current 5A, Max Power 400W
Operating Temperature/Humidity	-20 ~ +55°C ; 5% ~ 90% RH Non coagulation
Storage Temperature/Humidity	-40 ~ +75°C ; 5% ~ 95% RH Non coagulation
치수 (L x W x H mm)	Product size: 440mm*290mm*44mm
무게 (Kg)	5 kg

Composition 제품구성



MENAGED SWITCH

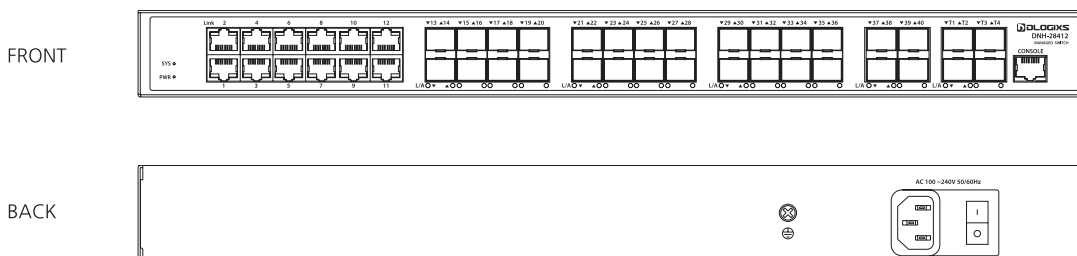
DNH-28412



Specifications 규격 및 성능

항목	내용
광 포트	28*100/1000M SFP ports (Data) 4*1/10G SFP+ ports (Data)
이더넷 포트	12*10/100/1000M RJ45 ports (Data), 1*Console port (115200,N,8,1)
트위스트 프로토콜	10Base-T : Cat3, 4, 5 UTP (100m 이하), 100Base-TX : Cat5 이후 UTP (100m 이하)
네트워크 프로토콜	1000Base-T : Cat5e 이후 UTP (100m 이하) 10BASE-T: Cat3,4,5 UTP(≤100 meter) 100BASE-TX: Cat5 or later UTP(≤100 meter) 1000BASE-T: Cat5e or later UTP(≤100 meter)
전송모드	Store and Forward (Full wire speed)
스위칭용량	598Gbps (Non-blocking)
전송레이트 @64byte	119Mbps
MAC	32K
버퍼 메모리	32M
Flash	256M
DRAM	4G
CPU(HZ)	500M
총 Power / 입력전압	60W/(AC100-240V)
소비전력	Standby<20W, Full Load<55W
전원장치	Built-in power adapter, AC 100~240V 50-60Hz 1.0A
Operation TEMP / Humidity	-20 ~ +55 ℃, 5 ~ 90 %, RH Non condensing
Storage TEMP / Humidity	-40 ~ +80 ℃, 5 ~ 95 %, RH Non condensing
치수 (L x W x H mm)	440 x 290 x 44.5 mm
무게 (Kg)	3.5Kg

Composition 제품구성



UNMANAGED SWITCH

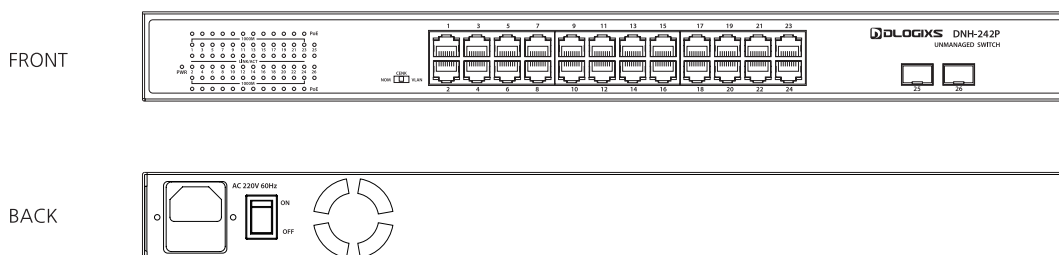
DNH-242P



Specifications 규격 및 성능

항목	내용
Fixed port	24 * 10/100/1000Base-T PoE ports (Data /Power) / 2 * 1000Base-X uplink SFP ports (Data)
Store and Forward	Support
Bandwidth	52Gbps (Non-blocking)
MAC	8K
POE	IEEE802.3af/at, max 30W/port
Power input	AC 220V(400W)
Supportive	IEEE 802.3 10BASE-T, IEEE 802.3i 10BASE-T,
Standards and Protocols	IEEE 802.3u 100Base-TX IEEE 802.3ab 1000Base-TX, IEEE802.3z 1000Base-X, IEEE802.3af/at, IEEE802.3x
System mode	NOM / VLAN / CENK
Transmission Speed	Ethernet 10Mbps half duplex, 20Mbps full duplex Fast Ethernet 100Mbps half duplex, 200Mbps full duplex Gigabit Ethernet 2000Mbps full duplex
Network media	10Base-T : 2 pairs of 3 classes (Cat3) or above UTP/STP (250m) 100Base-TX : 2 pairs of 5 classes (Cat5) or above UTP/STP (150m) 1000Base-T : 4 pairs of over 5 classes (Cat5e) or more UTP/STP (150m) 1000Base-SX : 62.5 m m/50 MMF (2m~550m) 1000Base-LX : 62.5 m m/50 MMF (2m~550m) or 10 m SMF (2m~5000m)
치수 (L x W x H mm)	440 x 290 x 44 mm
무게 (Kg)	4 kg

Composition 제품구성



UNMANAGED SWITCH

DNH-5

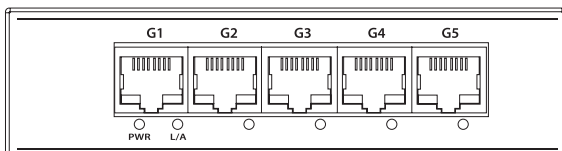


Specifications 규격 및 성능

항목	내용
고정포트	5 * 10/100/1000Base-T RJ45 ports (Data)
이더넷 포트	10/100/1000Base-T auto-sensing full/half duplex MDI/MDI-X self-adaption
트위스트 프로토콜	10Base-T : Cat3, 4, 5 UTP (100m 이하), 100Base-TX : Cat5 이후 UTP (100m 이하) 1000Base-T : Cat5e 이후 UTP (100m 이하)
네트워크 프로토콜	IEEE802.3 10 Base-T, IEEE802.3i 10Base-T, IEEE802.3u 100Base-TX, IEEE802.3ab 1000Base-TX, IEEE802.3x
전송모드	Store and Forward (Full line speed)
스위칭용량	16Gbps (Non-blocking)
전송레이트 @64byte	7.44Mbps
MAC	2K
버퍼 메모리	2M
LED 표시기 전원	Power : PWR (Green), Network : Link / Act (Green)
총 Power / 입력전압	5W (DC 9 ~ 12V)
소비전력	Stand by < 1W, Full Load < 7W
전원장치	External power adapter, AC100 ~ 240V 50 ~ 60Hz 0.56A
Operation TEMP / Humidity	-20 ~ +55 ℃, 5 ~ 90 %, RH Non condensing
Storage TEMP / Humidity	-40 ~ +75 ℃, 5 ~ 90 %, RH Non condensing
치수 (L x W x H mm)	99 x 70.5 x 26.5 mm
무게 (Kg)	0.16Kg

Composition 제품구성

FRONT



BACK



MEMO

| MEMO



경기도 안양시 동안구 부림로 170번길 44 디라직 빌딩
TEL 031-441-9610 FAX 031-441-9612 A/S 080-441-9610

대구/경북 지사 경상북도 경산시 경청로 230길 14 아카데미정보통신 B/D 2층
TEL : 053-817-5797 FAX : 053-817-5796

■ 본 제품의 규격 및 사양은 성능 개선을 위해 약간의 변경이 있을 수 있습니다.